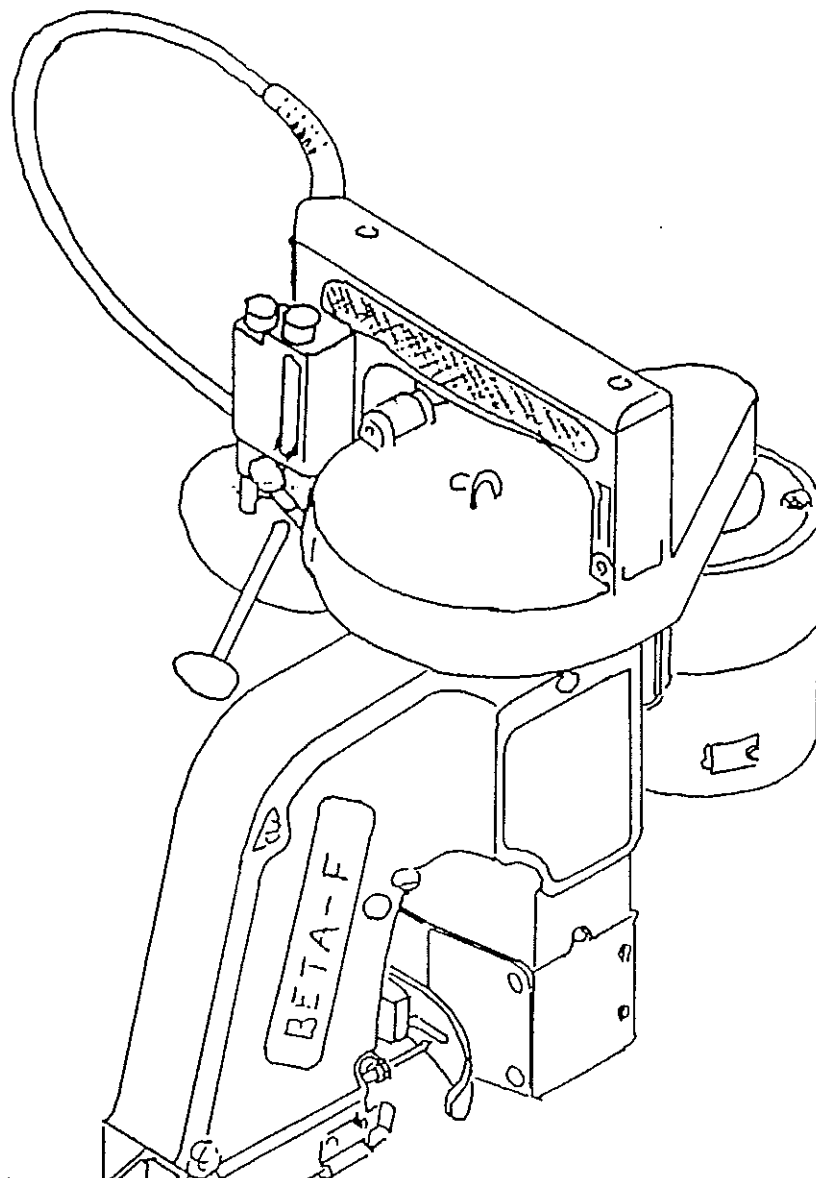
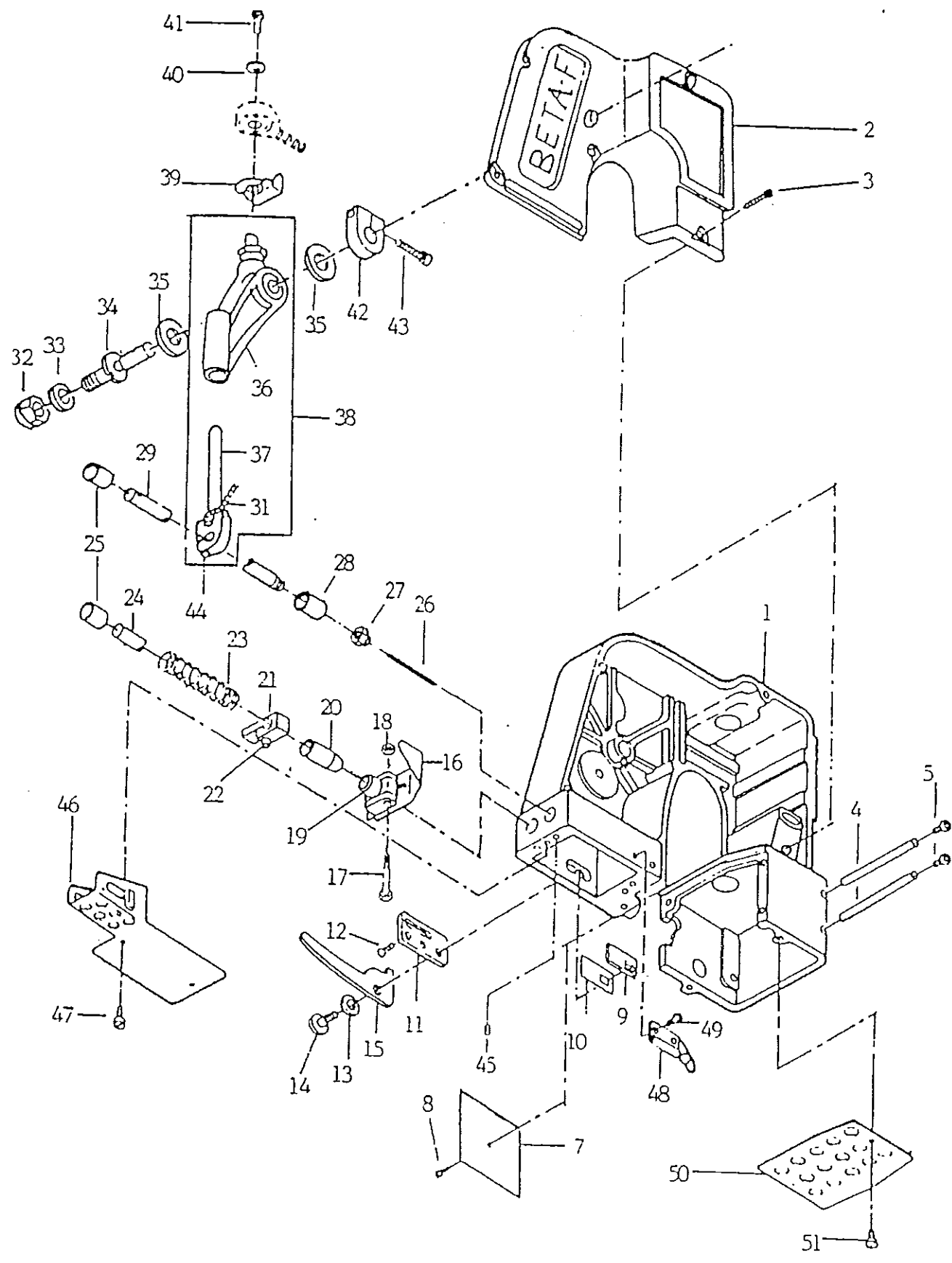


# BETA-F

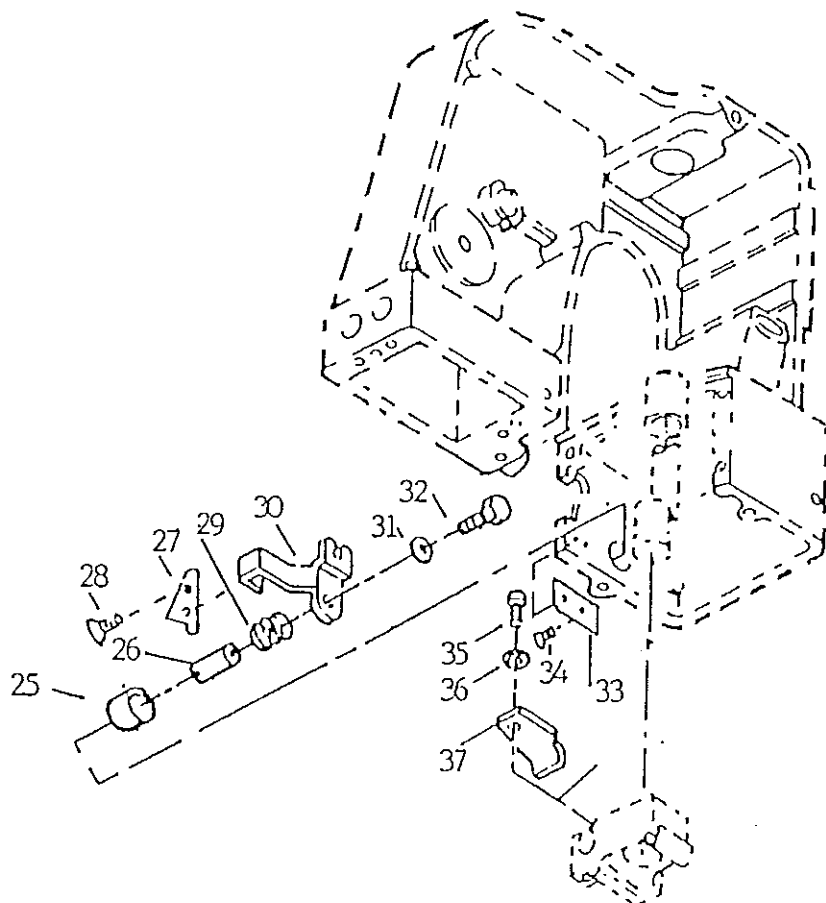
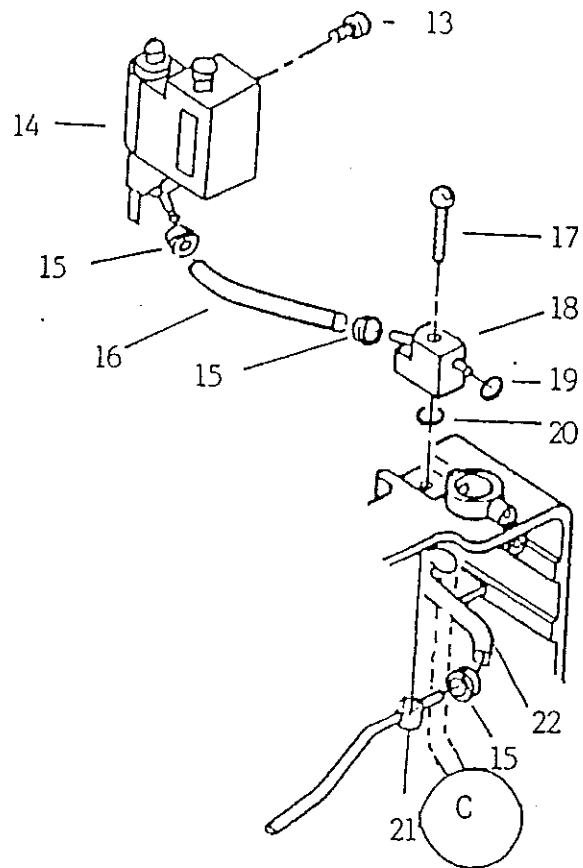
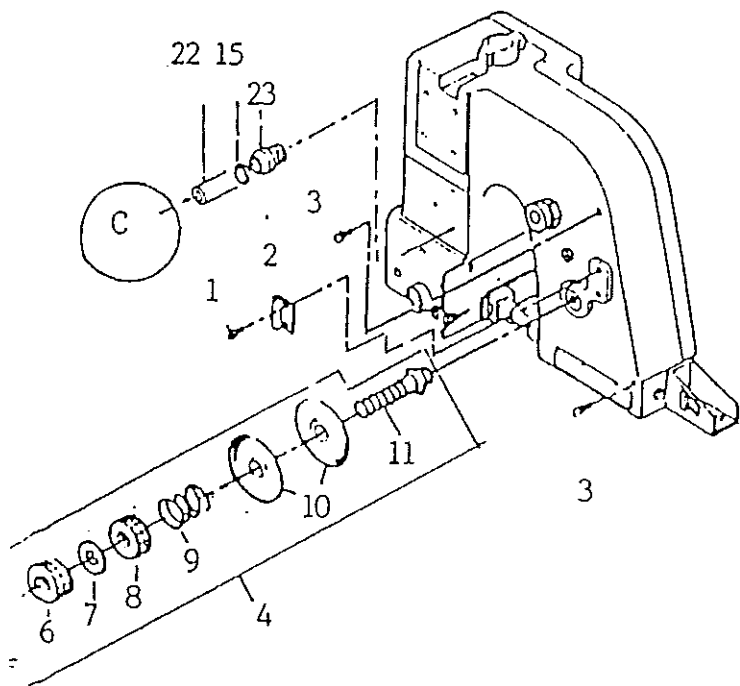
Tragbare Sackzunähmaschine





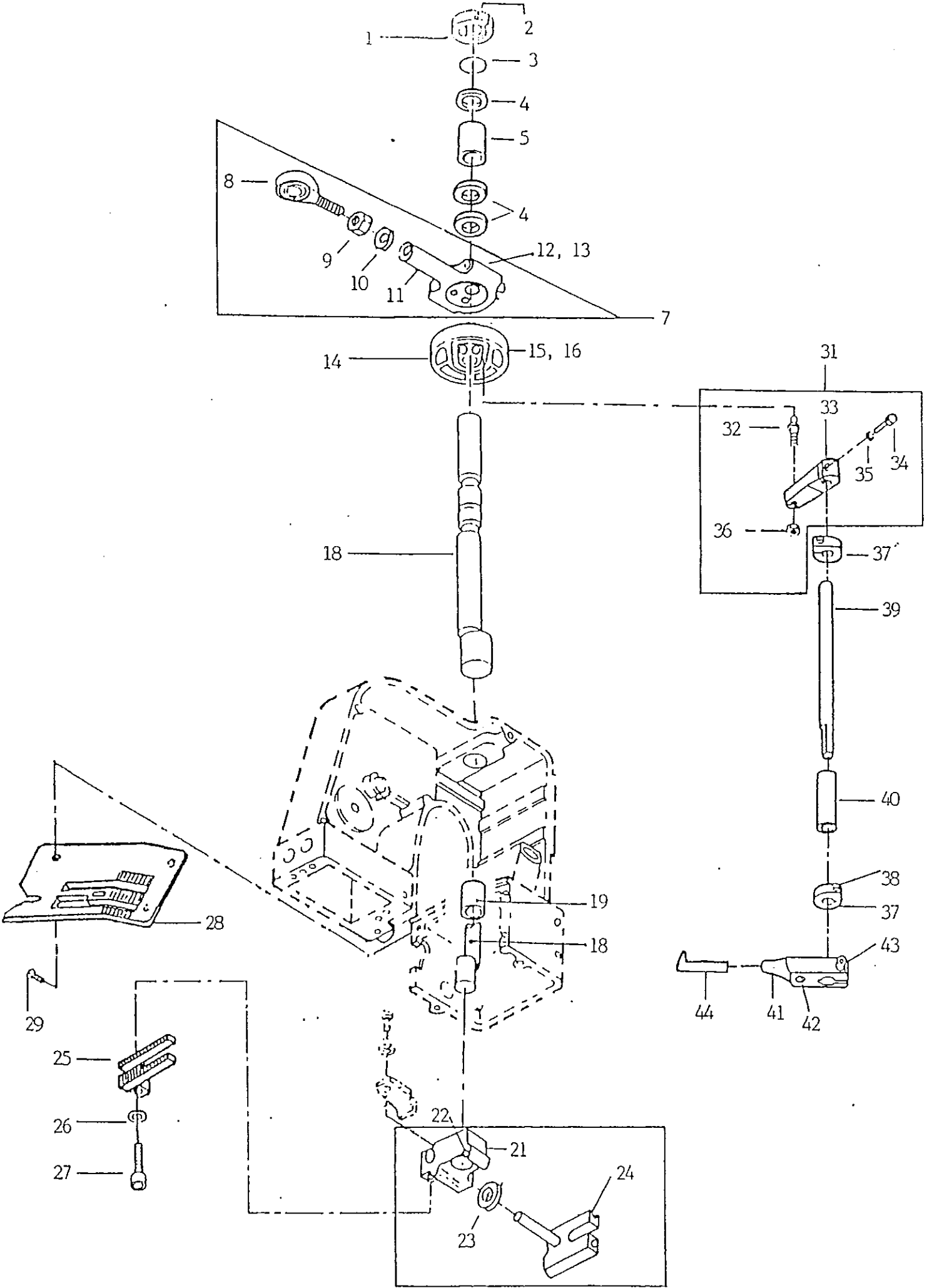
# GEHÄUSE, NADELHEBER- UND PRESSERFUSS-BEREICH

Pos.	Sachnummer	Menge	Bezeichnung
1	F/F448	1	Gehäuse kpl.
2	F/F289	1	Gehäuse-Abdeckung
3	F/FR83258	6	Schraube 8-32 x 5/8
4	F/F010	2	Achse Stoffschieberlager
5	F/SB1032214	4	Schraube 10-32 NF x 1/4
6			
7	F/F009	1	Abdeckplatte
8	F/B103214	1	Schraube 10-32 x 1/4
9	F/F657	1	Anpreßplatte für Gleitstück
10	F/F656	1	Gleitstück
11	F/F651	1	Grundplatte für Hebel
12	F/F832516	2	Schraube 8-32x5/16
13	F/F655	1	Federscheibe
14	F/F653	1	Gewindebolzen
15	F/F634	1	Hebel für Presserfußheber
16	F/F400	1	Presserfuß kpl.
17	F/F402	1	Gelenkbolzen
18	F/F711	1	Mutter
19	F/SS832316HD	2	Schraube 8-32x3/16
20	F/F444	1	Untere Buchse für Presserfußstange
21	F/F652	1	Presserfußheber
22	F/SC64012	1	Schraube 6-40x1/2
23	F/F414	1	Feder für Presserstange
24	F/F404	1	Presserfußstange
25	F/F718	2	Obere Buchse Presser-/Nadelstange
26	F/D5	1	Nadel
27	F/F501	1	Sperrmutter für Nadel
28	F/F719	1	Untere Buchse für Nadelstange
29	F/F500	1	Nadelstange
30			
31	F/F508	1	Schmierdocht
32	F/F268	1	Mutter
33	F/A3934	1	Beilagscheibe
34	F/F287	1	Gelenkbolzen
35	F/WT38132	2	Scheibe
36	F/F091	1	Nadelstangenheber
37	F/F502	1	Nadelstangenklemme
38	F/F099	1	Nadelstangenheber kpl.
39	F/F510	1	Feder
40	F/F208	1	Scheibe
41	F/H103212	1	Schraube 10-32x1/2
42	F/F008	1	Klemme für Gelenkbolzen
43	F/SC64058	1	Schraube 6-40x5/8
44	F/SC54012	1	Schraube 5-40x1/2
45	SS832316	8	Schraube 8-32x3/16 f. Buchsen
46	F/F101	1	Nadelstangenschutz
47	F/B832316	3	Schraube 8-32x3/16
48	F/F321	1	Fadenführungsrohrchen, vorne
49	F/B632316	2	Schraube 6-32x3/16
50	F/F102	1	Looperschutz
51	F/F108	1	Schraube



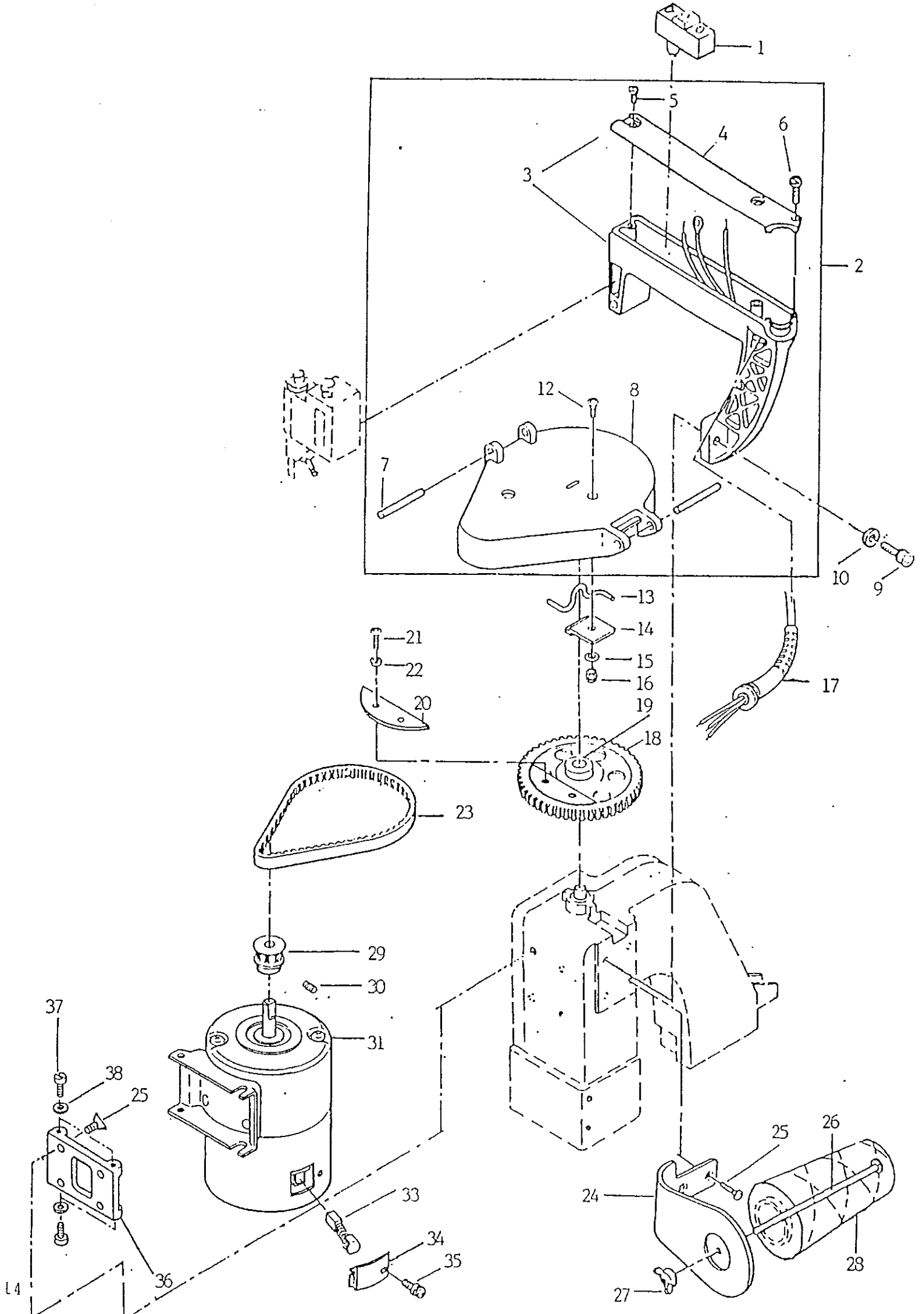
# FADENSPANNER, ÖLSYSTEM UND ABSCHNEIDE-EINHEIT

Pos.	Sachnummer	Menge	Bezeichnung
1	F/B632316	2	Schraube 6-32 x 3/16
2	F/F118	1	Fadenführungsrohrchen hinten
3	F/F109	1	Öse
4	F/F112	1	Fadenspanner kpl.
5	F/F64038	1	Schraube 6-40 x 3/8
6	F/F116	1	Obere Mutter f. Fadenspannung
7	F/F120	1	Spannungsscheibe
8	F/F117	1	Untere Mutter f. Fadenspannung
9	F/F115	1	Feder f. Fadenspannung
10	F/F114	2	Scheibe f. Fadenspannung
11	F/F113	1	Stift f. Fadenspannung
12			
13	F/B832316	1	Schraube 8-32 x 3/16
14	F/F450	1	Ölpumpe
15	F/F472	4	Schlauchmuffe
16	N/250001	1	Schlauch
17	F/F475	1	Verteilerventil
19	F/F478	1	O-Ring
20	F/F479	1	O-Ring
21	F/F485	1	Ölrohr
22	N/250002	1	Ölschlauch
23	F/F490	1	Ölnippel
24			
25	F/F016	1	Büchse, Fadenabschneidewelle
26	F/F707	1	Welle
27	F/F702	1	Messer, beweglich



# HAUPTWELLE, STOFFSCHIEBER- UND SCHLINGER-ANTRIEB

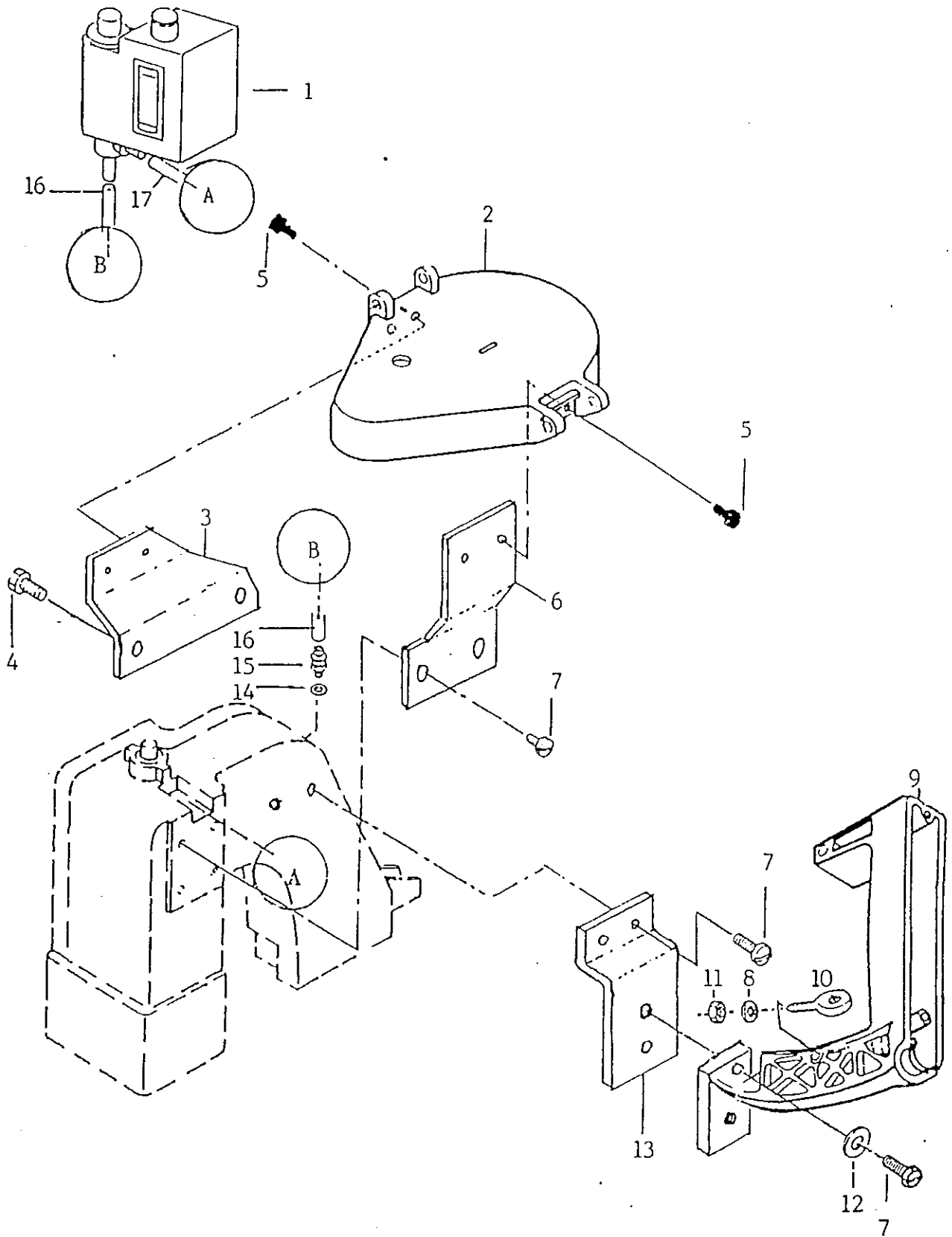
Pos.	Sachnummer	Menge	Bezeichnung
1	F/F616	1	Stellring
2	F/SC54038	1	Schraube 5-40 x 3/8
3	F/F420	1	O-Ring
4	F/F006	3	Beilagscheibe
5	F/F441	1	Lager, Hauptwelle
6			
7	F/F014	1	Nadelstangenantrieb kpl.
8	F/F607	1	Lagerkopf
9	F/F608	1	Mutter
10	F/WIT516	1	Zahnscheibe 5/16
11	F/F079	1	Exzenter, Nadelstangenantrieb
12	F/SS103214CP	1	Schraube 10-32 x 1/4
13	F/SS1032316	1	Schraube 10-32 x 3/16
14	F/F310	1	Exzenter für Greifer
15	F/SS103258CP	1	Schraube 10-32 x 5/8
16	F/SS103212	1	Schraube 10-32 x 1/2
17			
18	F/F600	1	Hauptwelle
19	F/F447	1	Buchse
20			
21	F/F437	1	Stoffschieberträgerblock
22	F/F410	1	Ölfilz
24	F/F446	1	Gleitstück
25	F/F203	1	Stoffschieber
26	F/WF8S	1	Beilagscheibe
27	F/SC8321	1	Schraube 8-32 x 1
28	F/F210	1	Stichplatte
29	F/F64038	3	Schraube 6040 x 3/8
30			
31	F/F317	1	Schwenkhebel, Greiferwelle kpl.
32	F/F308	1	Gleitstift für Schwenkhebel
33	F/F307	1	Schwenkhebel
34	F/SC54058	1	Schraube 5-40 x 5/8
35	F/F313	1	Beilagscheibe
36	F/F309	1	Mutter
37	F/F304	2	Klemmring
38	F/SC54012	2	Schraube 5-40 x 1/2
39	F/F303	1	Greiferwelle
40	F/F445	1	Buchse
41	F/F301	1	Greiferhalter
42	F/SS8322316	1	Schraube 8-32 x 3/16
43	F/SC54014	1	Schraube 5-40 x 1/4
44	F/F300	1	Greifer





# MOTOR, HANDGRIFF UND ZAHNRIEMEN-ANTRIEB

Pos.	Sachnummer	Menge	Bezeichnung
1	F/F806	1	Mikroschalter
2	F/F084	1	Handgriff kpl.
3	F/F174	1	Handgriff
4	F/F011	1	Deckel, Handgriff
5	F/R103238	2	Schraube 10-32 x 3/8
6	F/FR44034	1	Schraube 4-40 x 3/4
7	F/PS14112	2	Spannstift
8	F/F198	1	Schutzdeckel
9	F/SC142034	2	Schraube 1/4-20 x 3/4
10	F/WS14	2	Beilagscheibe
11			
12	F/F832516	1	Schraube 8-32 x 5/16
13	F/F012	1	Haken
14	F/F017	1	Kleinstück f. Haken
15	F/WIT8	1	Beilagscheibe
16	F/NH832	1	Mutter
17	N/C04005	1	Kabel
18	F/F904	1	Antriebsrad, Maschine
19	F/SS103212	2	Schraube 10-32 x 1/2
20	F/F938	1	Gegengewicht
21	F/SB83238	2	Schraube 8-32 x 3/8
22	F/WS8	2	Schraube 8-32 x 3/8
23	F/F909	1	Zahnriemen
24	F/F815	1	Garnhalter
25	F/SF103238	6	Schraube 10-32 x 3/8
26	F/F804	1	Aufnahmedorn f. Garnspule
27	F/F805	1	Flügelmutter
28		1	Garnspule (Qualität nach Bedarf)
29	N/241083	1	Antriebsrad, Motor
30	F/SS832316	2	Schraube 8-32 x 3/16
31	F/F900-220	1	Motor 220 V
	F/F900-110	1	Motor 110 V
	F/F900-12	1	Motor 12 V, Gleichstrom
32			
33	N/C08004	2	Kohle (Wechselstrom)
	N/C08005	2	Kohle (Gleichstrom)
34	N/C07003	2	Kappe f. Kohlenhalter
35	R/4S3x6-W	2	Schraube
36	F/F901C	1	Motorhalterung
37	F/H103212	4	Schraube 10-32 x 1/2
38	F/RW5	4	Beilagscheibe
39			



## SEITLICHE ANBAUTEILE FÜR HANDGRIFF

Pos.	Sachnummer	Menge	Bezeichnung
1	F/N450	1	Ölpumpe
2	F/F198	1	Schutzdeckel
3	F/R011	1	Halteflansch für Schutzdeckel
4	F/B83238	2	Schraube 8-32 NC x 3/8
5	F/R013	4	Niet
6	F/R012	1	Halteflansch für Schutzdeckel
7	F/SC142058	6	Schraube 1/4-20 NC x 5/8
8	F/RW5	1	Beilagscheibe
9	F/F174	1	Handgriff
10	F/R014	1	Fadenführungsöse
11	F/RN5	1	Mutter
12	F/WS14	2	Federring
13	F/R015	1	Grundplatte, Handgriff
14	N/D07021	1	Beilagscheibe
15	N/E03014	1	Schlauchnippel
16	F/R020	1	Ölschlauch
17	F/R019	1	Ölschlauch