

ERSATZTEILKATALOG

**Schwere
Doppelkettenstich-Nähmaschine
für das Nähen von Säcken
und Big-Bag's**

**Klasse 8902/8903
und Unterklassen**



SL - Spezialnähmaschinenbau Limbach GmbH
Friedrichstr.8A
09212 Limbach - Oberfrohna
Germany

Telefon 03722 / 7163 0
Fax 03722 / 7163 15

SPARE PARTS CATALOGUE

**Double Chain Stitch Machine
for Bags and Big-Bag`s**

**Class 8902/8903
and sub-classes**



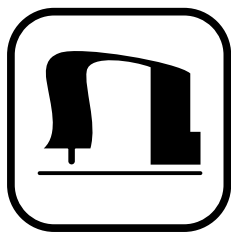
SL - Spezialnähmaschinenbau Limbach GmbH
Friedrichstr.8A
09212 Limbach - Oberfrohna
Germany

Telefon 03722 / 7163 0
Fax 03722 / 7163 15

Каталог запасных частей

**Тяжелая швейная машина
с двухниточным цепным стежком
для пошива мешков
и пакетов Big-Bag**

**Класс 8902/8903
и подклассы**



SL - Spezialnähmaschinenbau Limbach GmbH
Friedrichstr.8A
09212 Limbach - Oberfrohna
Germany

Telefon 03722 / 7163 0
Fax 03722 / 7163 15

Bestellungshinweis

Alle Teile, die für die Klassen und Unterklassen benötigt werden, sind im Teile-Katalog aufgeführt und durch Nummern gekennzeichnet.

Zur Vermeidung von Fehllieferungen bitten wir, bei Bestellung außer der Klassen-Nummer auch die Maschinen-Nummer sowie die Tafel-Nummer und vollständige Bestell-Nummer anzugeben.

Alle Teile sind in Linksausführung dargestellt (8902 und Unterklassen).

Die Rechtsausführung (8903 und Unterklassen) ist das Spiegelbild davon.

Bestell-Nummern mit einem * davor sind schnell verschleißende Teile.

**** Ersatzteile für bereits
ausgelaufene Klassen**

Указание по заказу

Все детали, требуемые для классов и подклассов, приведены в каталоге деталей и обозначены номерами.

Во избежание ошибок в поставках мы предлагаем Вам при заказе помимо номера класса указывать также номер машины, номер таблицы и полностью номер заказа.

Все детали изображены влево выполнения /8902 и подклассы/.

Правое выполнение /8903 и подклассы/ представляет собой зеркальное изображение.

Для быстро изнашивающихся деталей перед номером заказа ставится*.

**** запасные части для уже не
производимых классов**

Directions for ordering

All parts which are necessary for the classes and sub-classes are listed in the parts catalogue and are marked with numbers.

In order to avoid errors in deliveries we request that when ordering, apart from the class number, the machine number as well as the table number and complete order number are given.

All parts are shown in left-hand design (8902 and sub-classes)

The right-hand design (8903 and sub-classes) is the reflection image of these parts.

Order numbers marked with an * are quick-wearing parts.

**** spare parts for phase-out models**

Informations concernant les commandes

Toutes les pièces requises pour les classes et classes sous-divisées sont mentionnés et numérotées dans le catalogue des pièces.

En vue d'éviter des erreurs de livraison lors de la commande, nous vous prions d'indiquer, outre le numéro de la classe, le numéro de la machine et du plateau ainsi que le numéro complet de la commande.

Toutes les pièces sont représentées en exécution gauche (8902 et sous classes). L'image de réflexion de ces pièces représente l'exécution droite (8903 et sous-classes).

Les numéros de commande munis d'une * indiquent des pièces s'usant rapidement.

**** spare parts for phase-out models**

Indicación de pedido

Todas las partes que son necesarias para las clases y sub-classes constan en el catálogo de partes y están clasificadas mediante números.

Para evitar fallos en los envíos pedimos que se indique además del número de la clase, también el número de la máquina así como el número de la placa y el número de pedido completo.

Todas las piezas son representadas en ejecución izquierda (8902 y sub-classes). La imagen de reflejo de estas piezas ofrece a la vista la ejecución derecha (8903 y sub-classes).

Los números de pedido con una * delante son partes que se desgastan rápidamente.

**** spare parts for phase-out models**

Indicazioni per l'ordinazione

Tutte le parti che sono necessarie per le classi e le sotto-classi sono specificate nel catalogo di parti sono contrassegnate per mezzo di numeri.

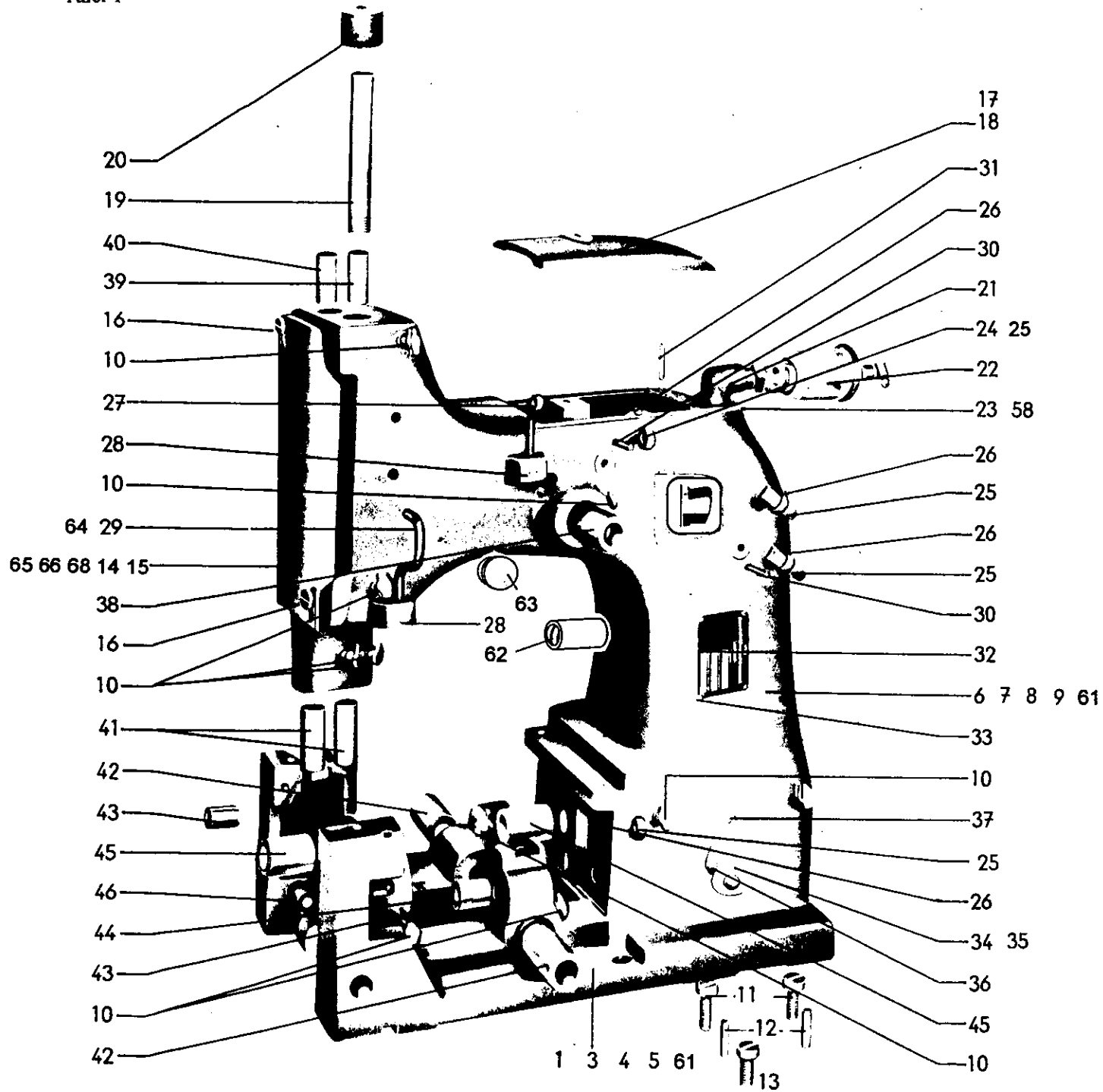
Per evitare forniture sbagliate vi preghiamo di indicare nell'ordinazione oltre al numero di classe anche il numero di macchina come il numero di tavola ed il numero completo di ordinazione.

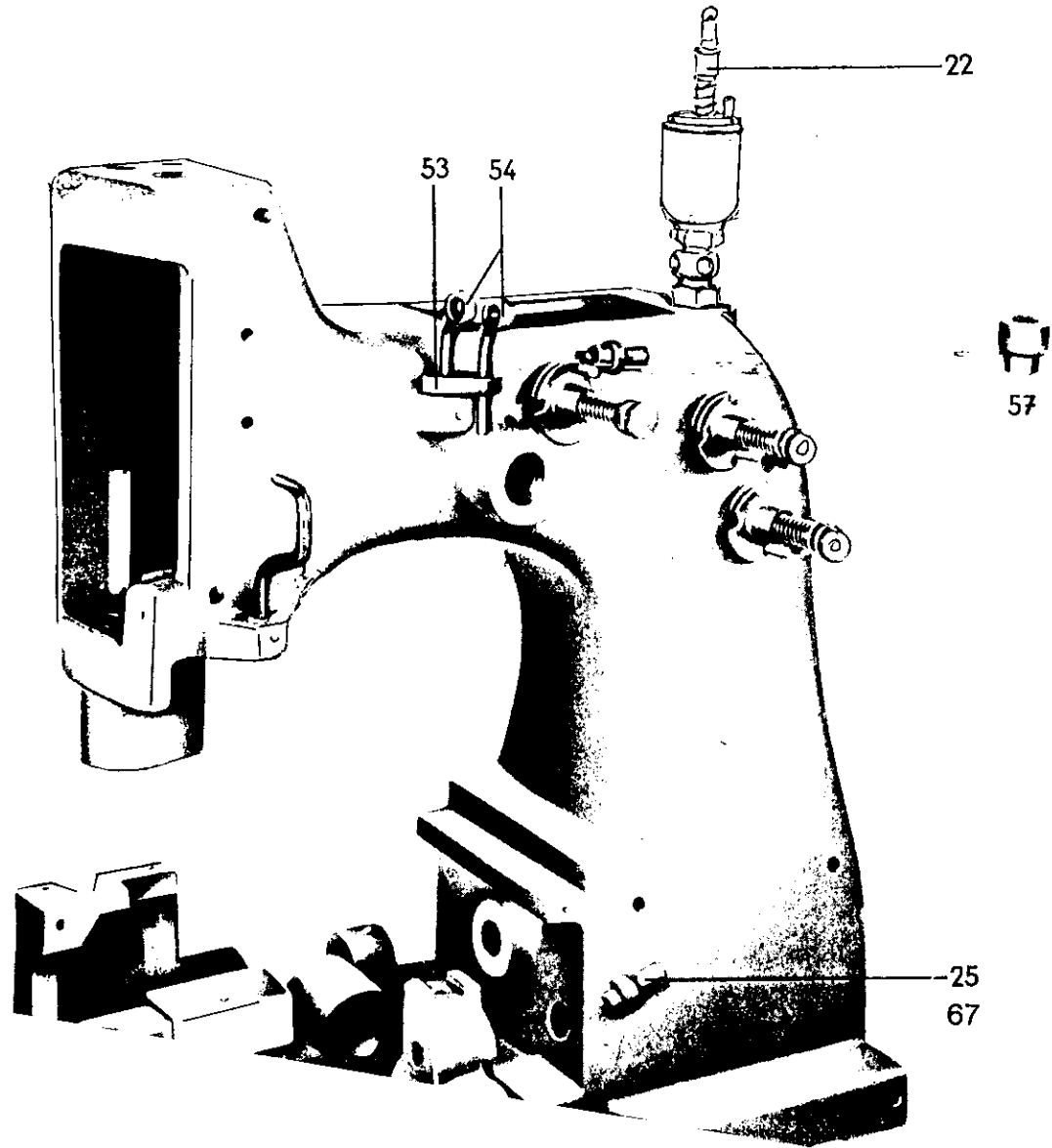
Tutte le parti sono rappresentate in esecuzione sinistra (8902 e sotto-classi). L'immagine di riflessione di queste parti dimostra l'esecuzione destra (8903 e sotto-classi).

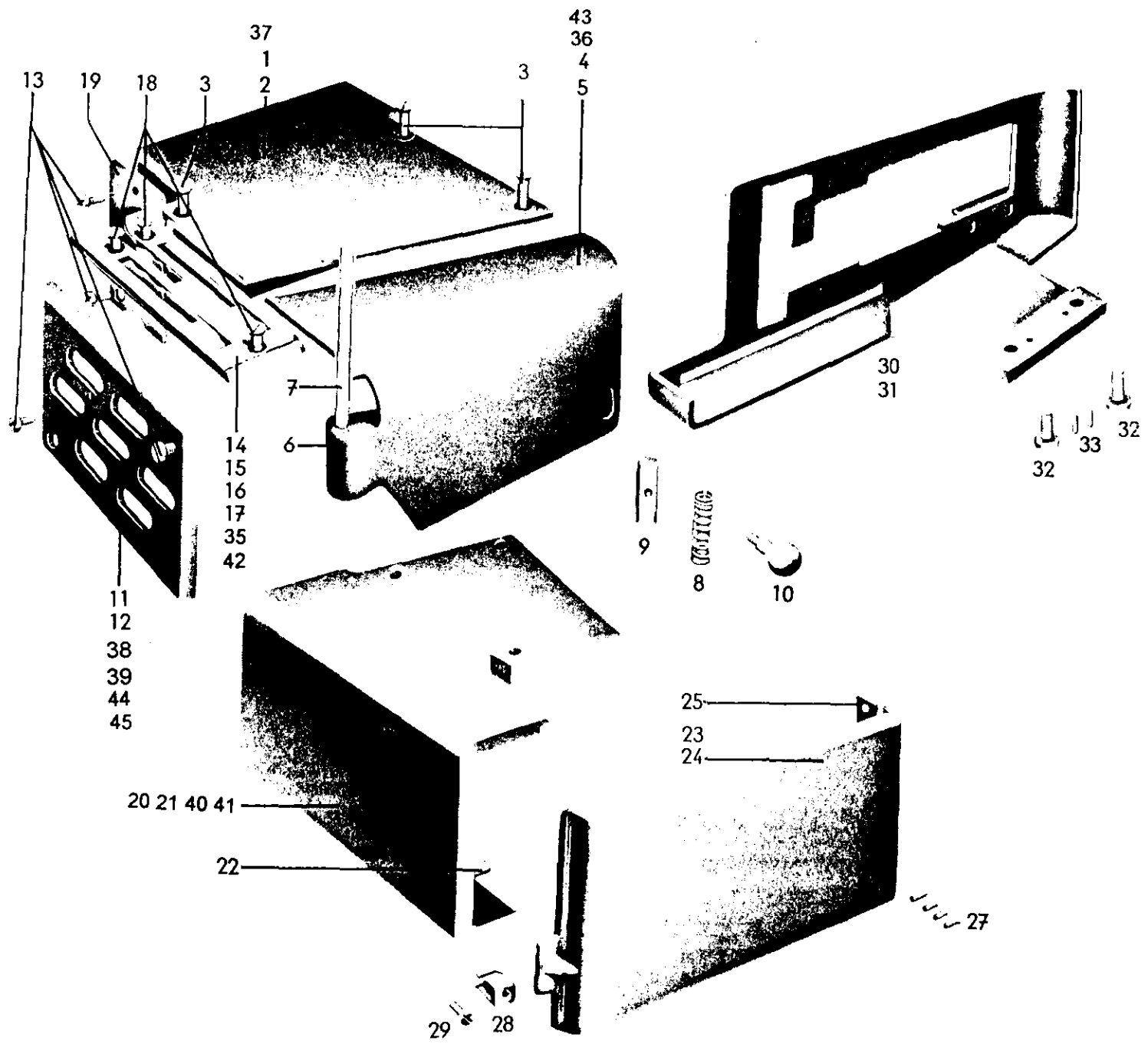
I numeri di ordinazione con un asterisco * davanti sono parti che si logorano presto.

**** spare parts for phase-out models**

Tafel 1

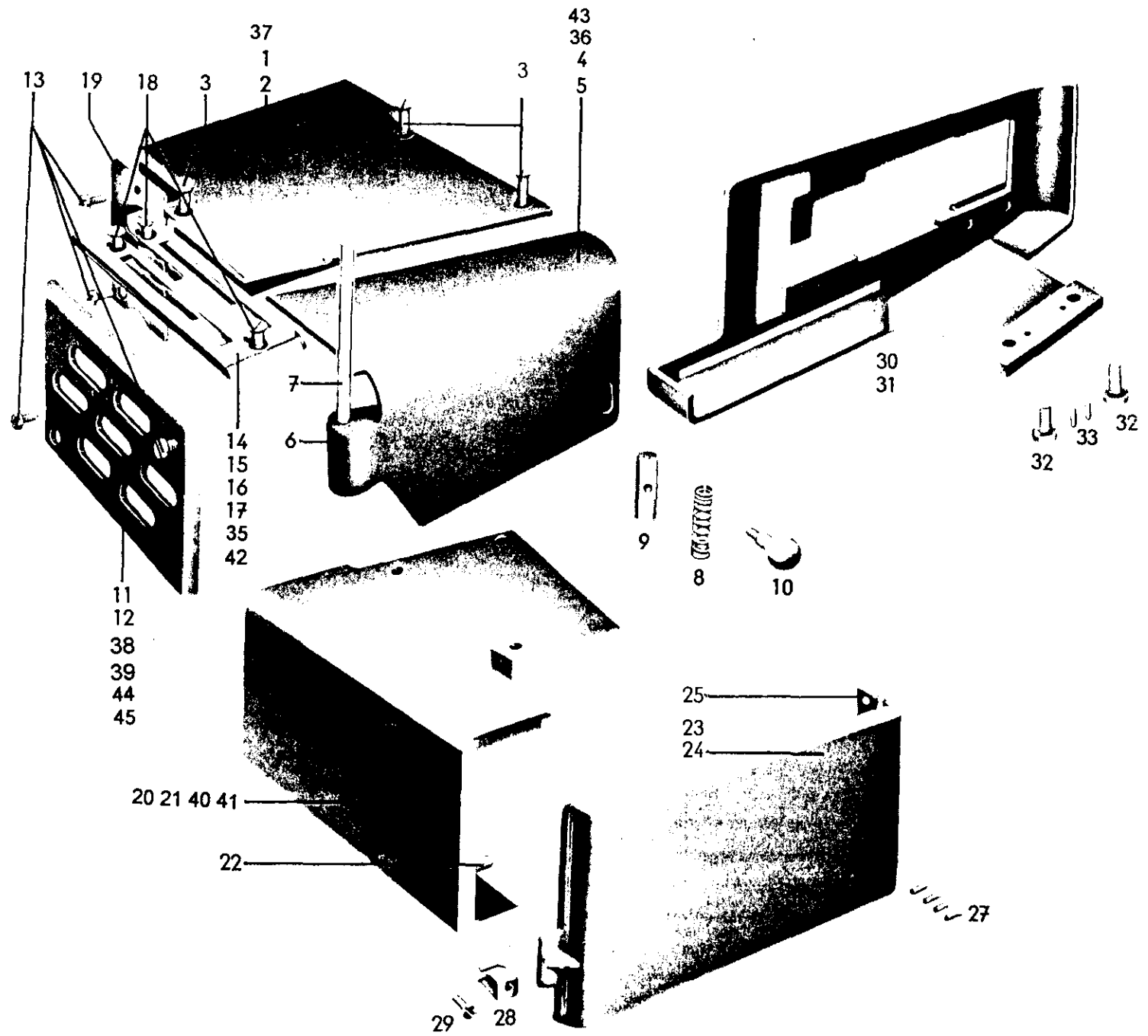


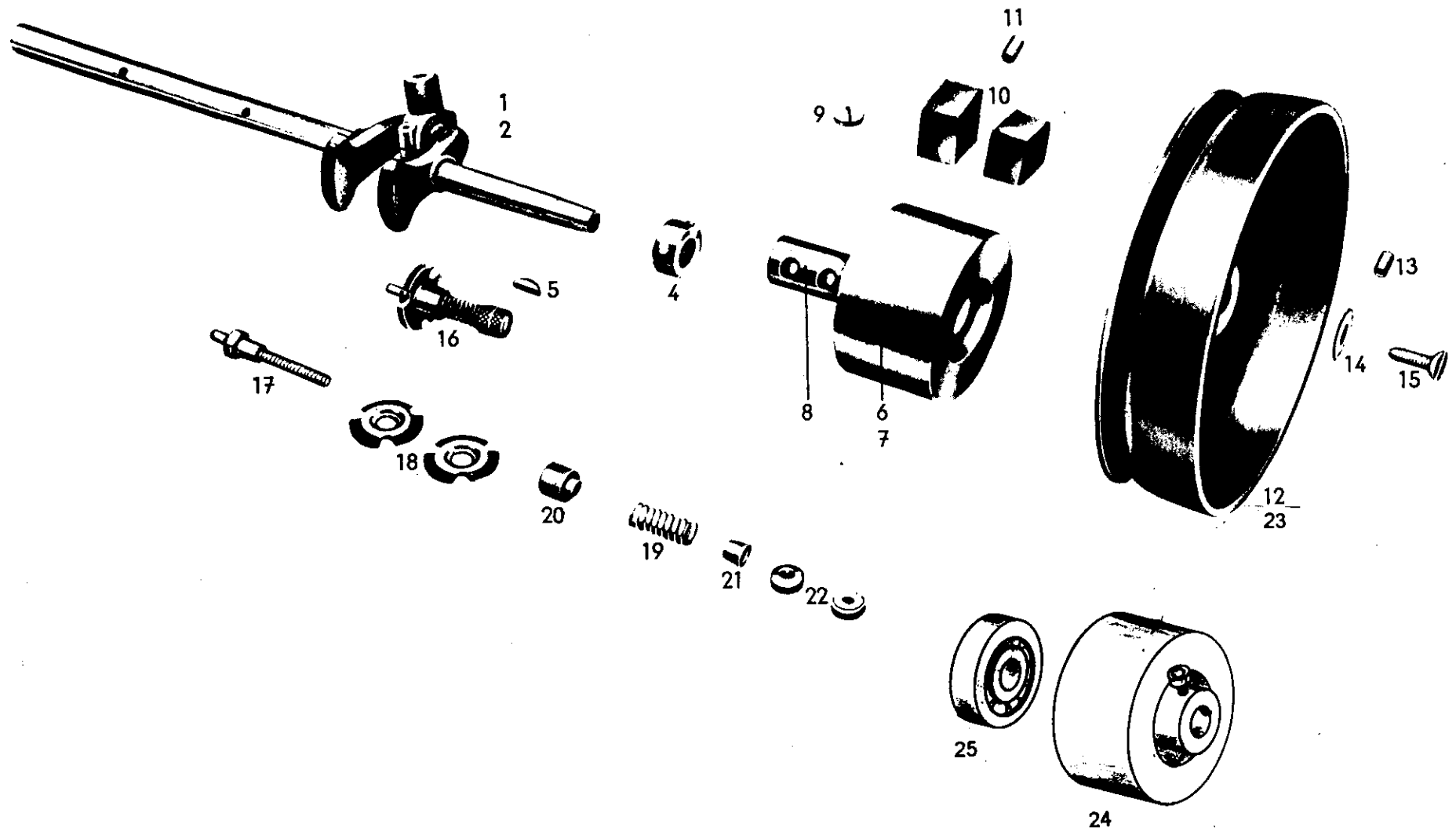


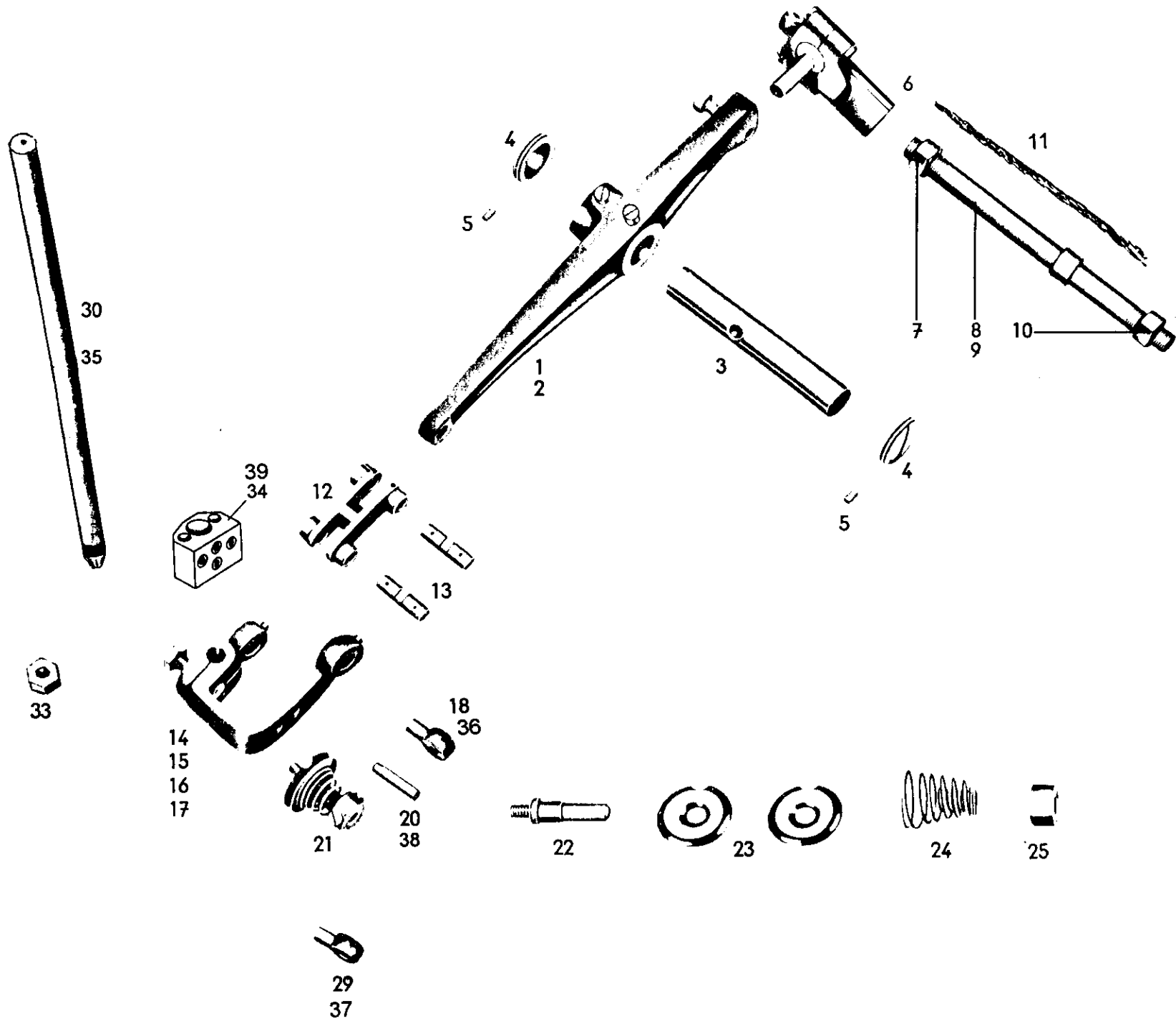


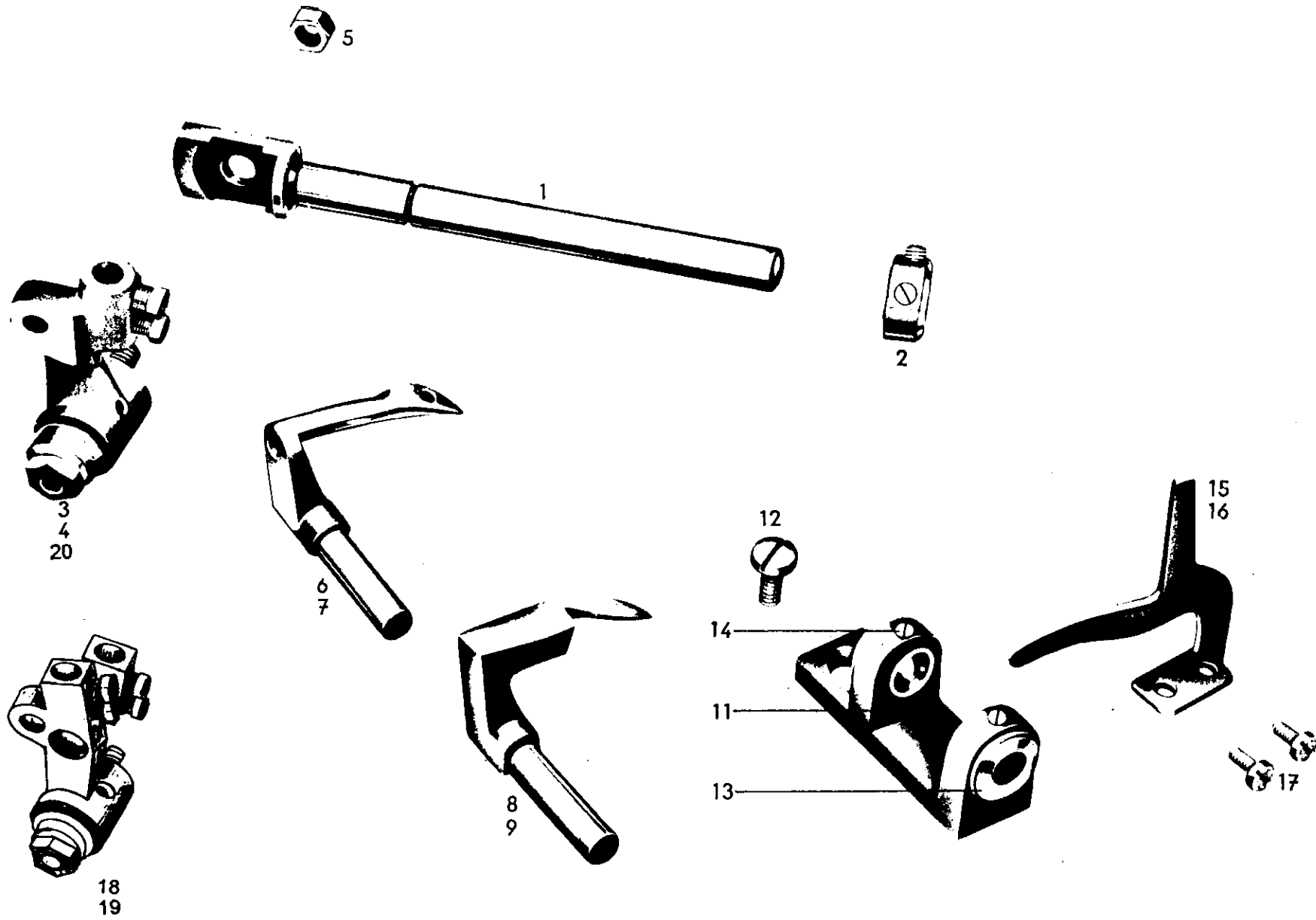
Tafel 3	Доска с изображ.3		Table 3			Tabla 3			Plancha 3		Tavola 3			
Nr.	Bestell-Nummer				8902							8903		
	ordering number													
	Номер заказа	/0	/1	/2	/6	/11	/12	/16	/41	/46	/0	/11	/12	/16
1.	8900-070:0130	x	x	x										
2.	8900-070:1770										x			
3.	BM 5 x 20 DIN 964	x	x	x	x	x	x	x	x	x	x	x	x	x
4.	8900-070:0140	x	x	x		x	x							
5.	8900-070:1780										x	x	x	
6.	M 5 x 5 DIN 551	x	x	x	x	x	x	x	x	x	x	x	x	x
7.	8900-070:0900	x	x	x	x	x	x	x	x	x	x	x	x	x
8.	B 0,55 x 9 x 7,5 Am	x	x	x	x	x	x	x	x	x	x	x	x	x
9.	8900-070:0880	x	x	x	x	x	x	x	x	x	x	x	x	x
10.	8900-070:0890	x	x	x	x	x	x	x	x	x	x	x	x	x
11.	8900-070:2000	x	x	x					x					
12.	8900-070:1930										x			
13.	BM 4 x 10 DIN 84	x	x	x	x				x	x	x			
14.	*8900-070:0910	x	x	x										
15.	*8900-070:1900										x			
16.	*8900-070:8008					x	x							
17.	*8900-070:8009											x	x	
18.	BM 5 x 10 DIN 964	x	x	x	x	x	x	x	x	x	x	x	x	x
19.	8900-070:0135	x	x	x	x				x	x	x			
20.	8900-070:8016					x	x							
21.	8900-070:8017											x	x	
22.	B 8 x 12 TNZ 7.2.4.**					x	x					x	x	
23.	8900-070:8094**					x	x							
24.	8900-070:8095**											x	x	
25.	E 1-50 x 35 **					x	x					x	x	
27.	BM 3 x 8 DIN 963**					x	x					x	x	
28.	8414-1.29**					x	x					x	x	
29.	BM 4 x 6 DIN 84**					x	x					x	x	
30.	8900-070:8059					x	x	x						
31.	8900-070:8060											x	x	x
32.	BM 6 x 14 DIN 85					x	x	x				x	x	x

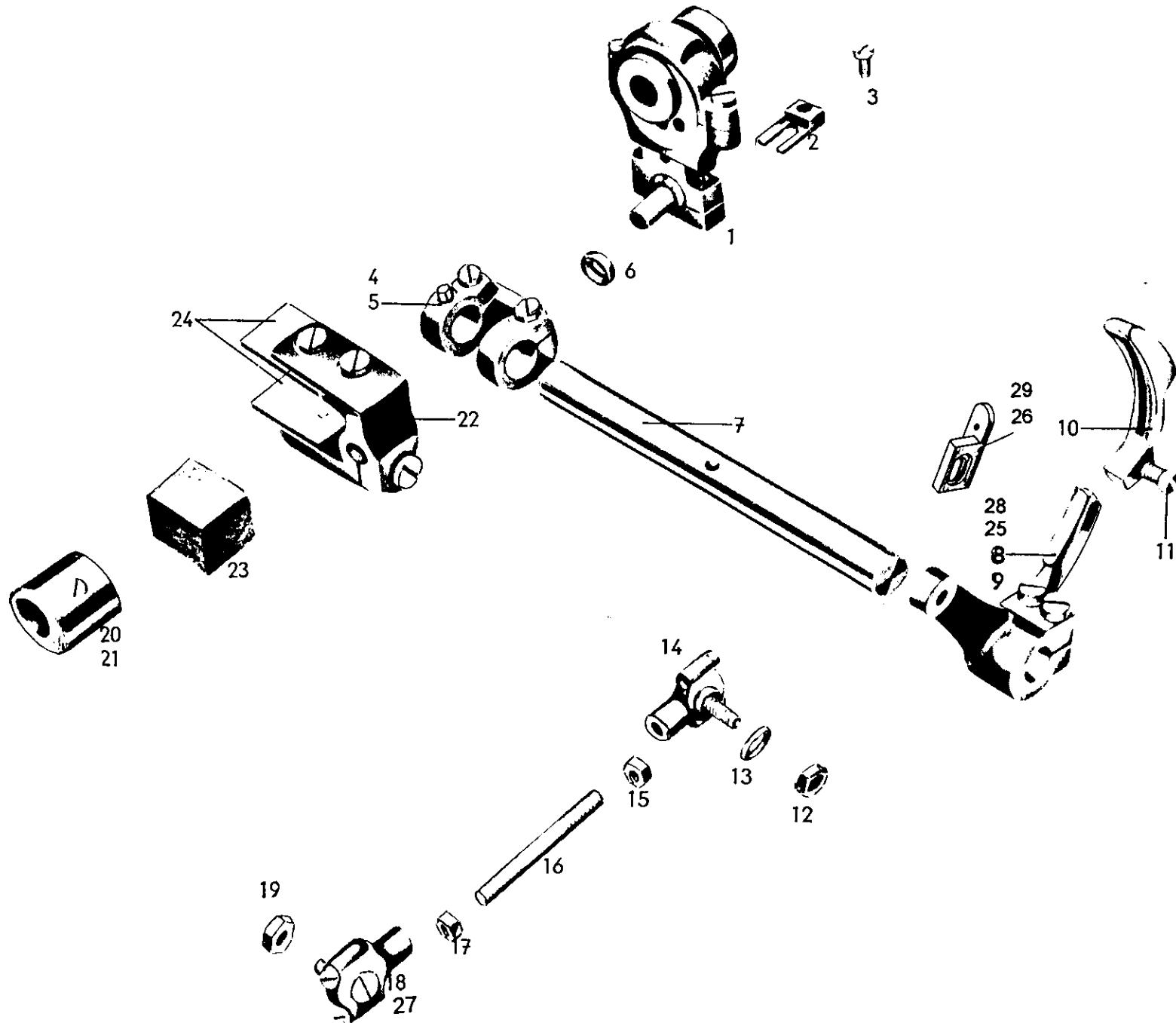
Tafel 3

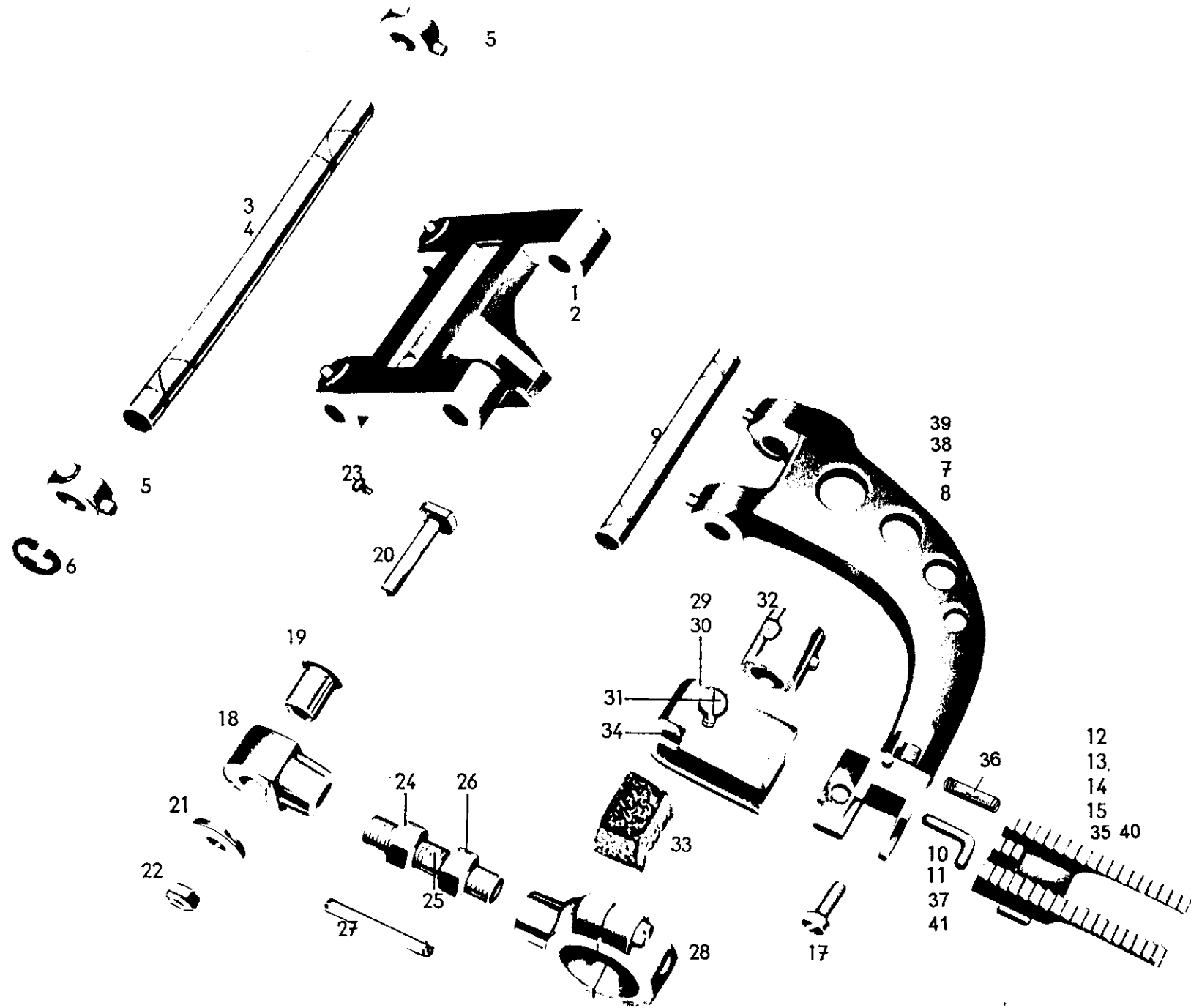


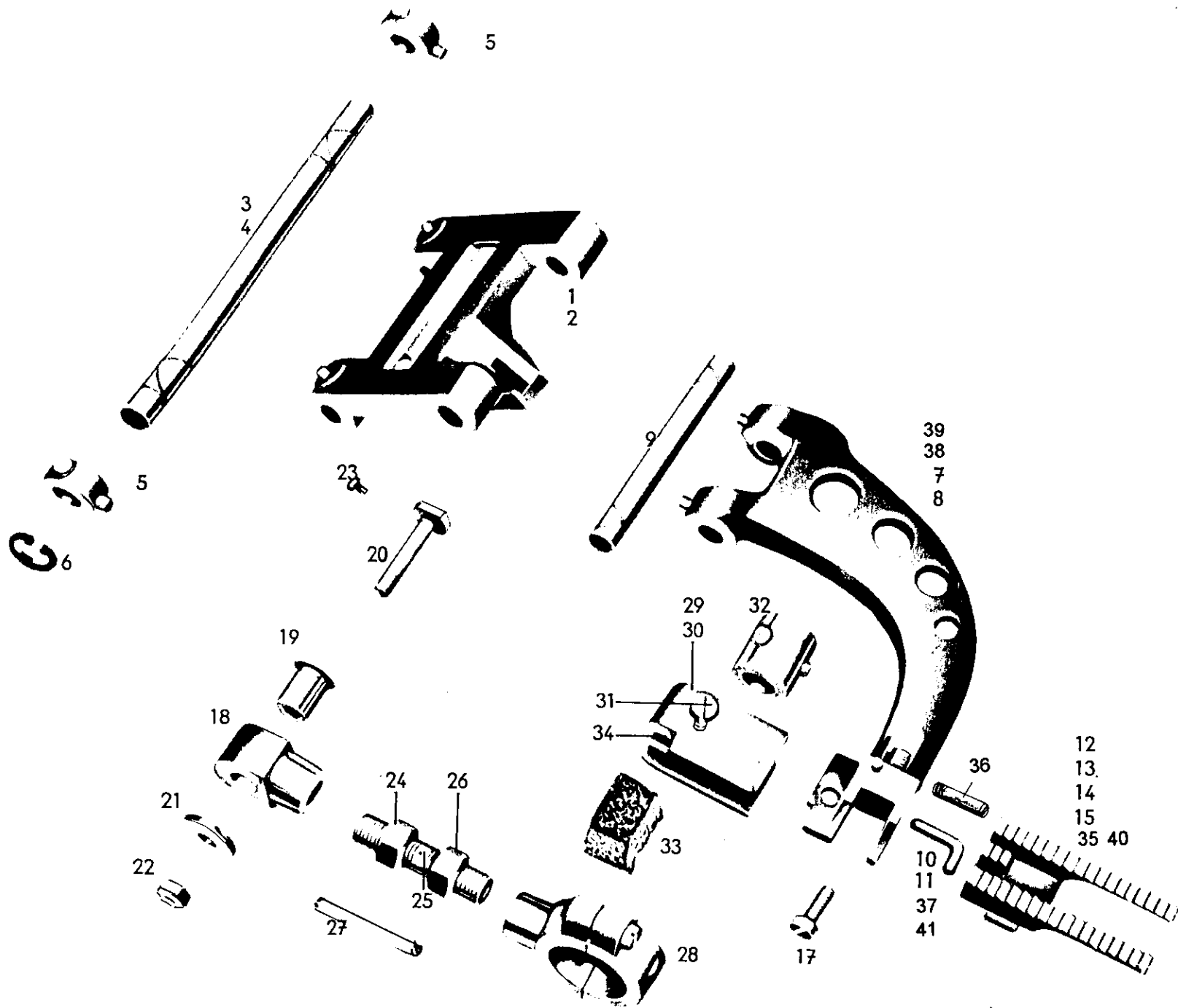




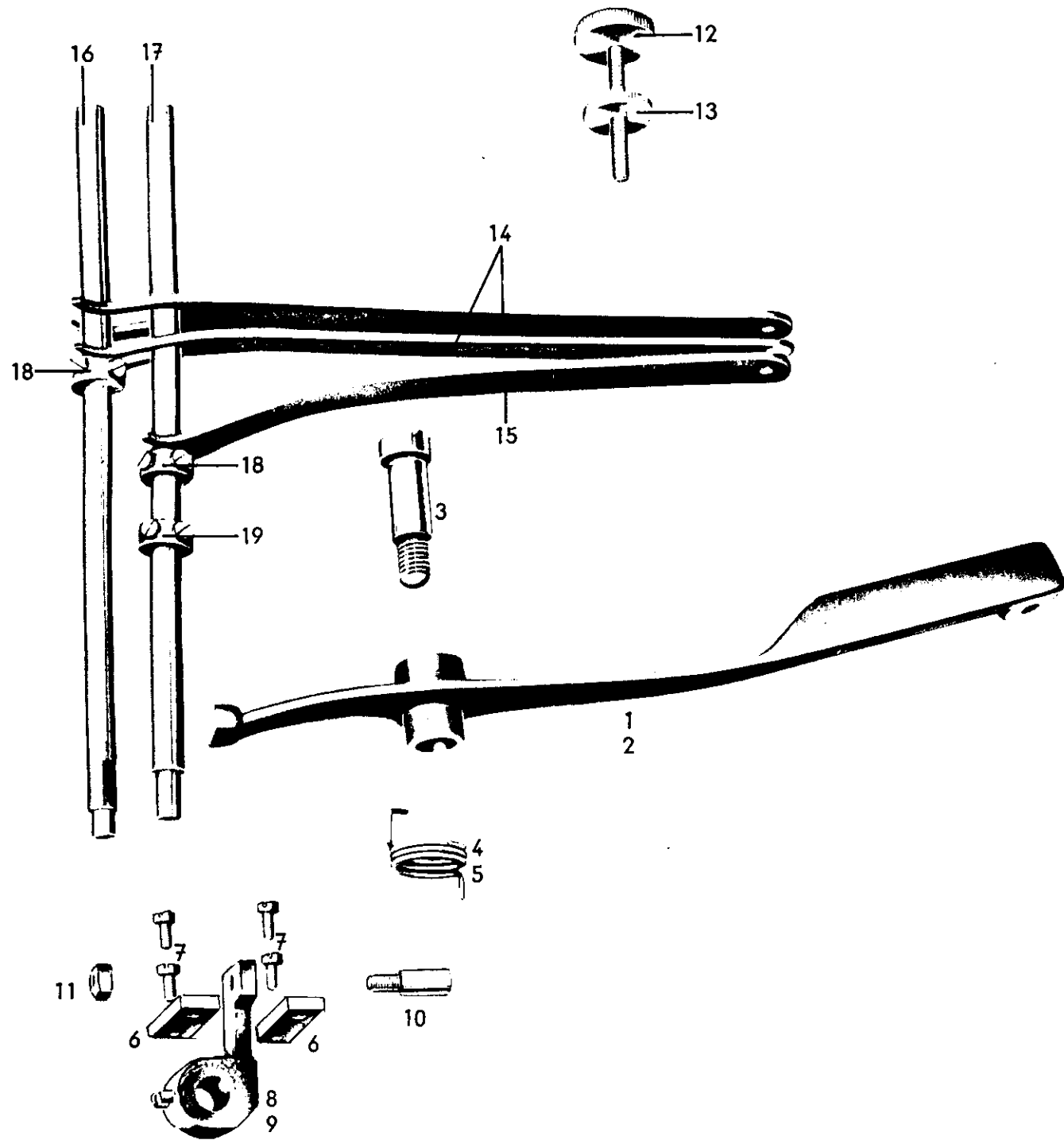




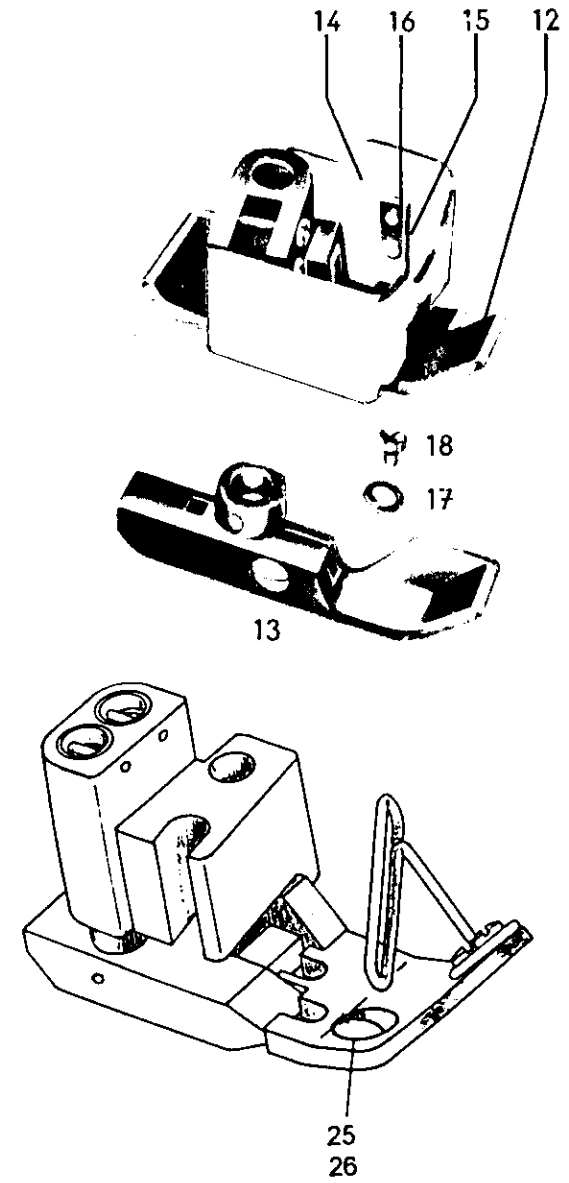
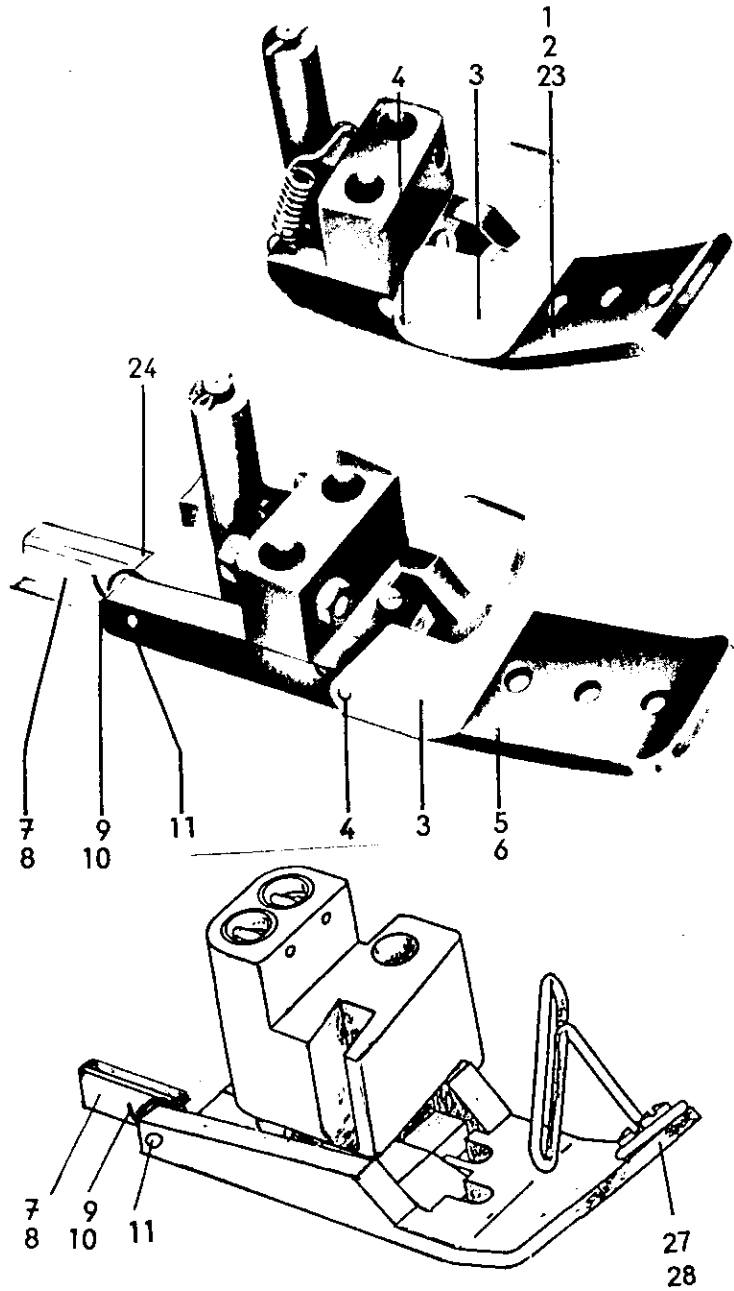




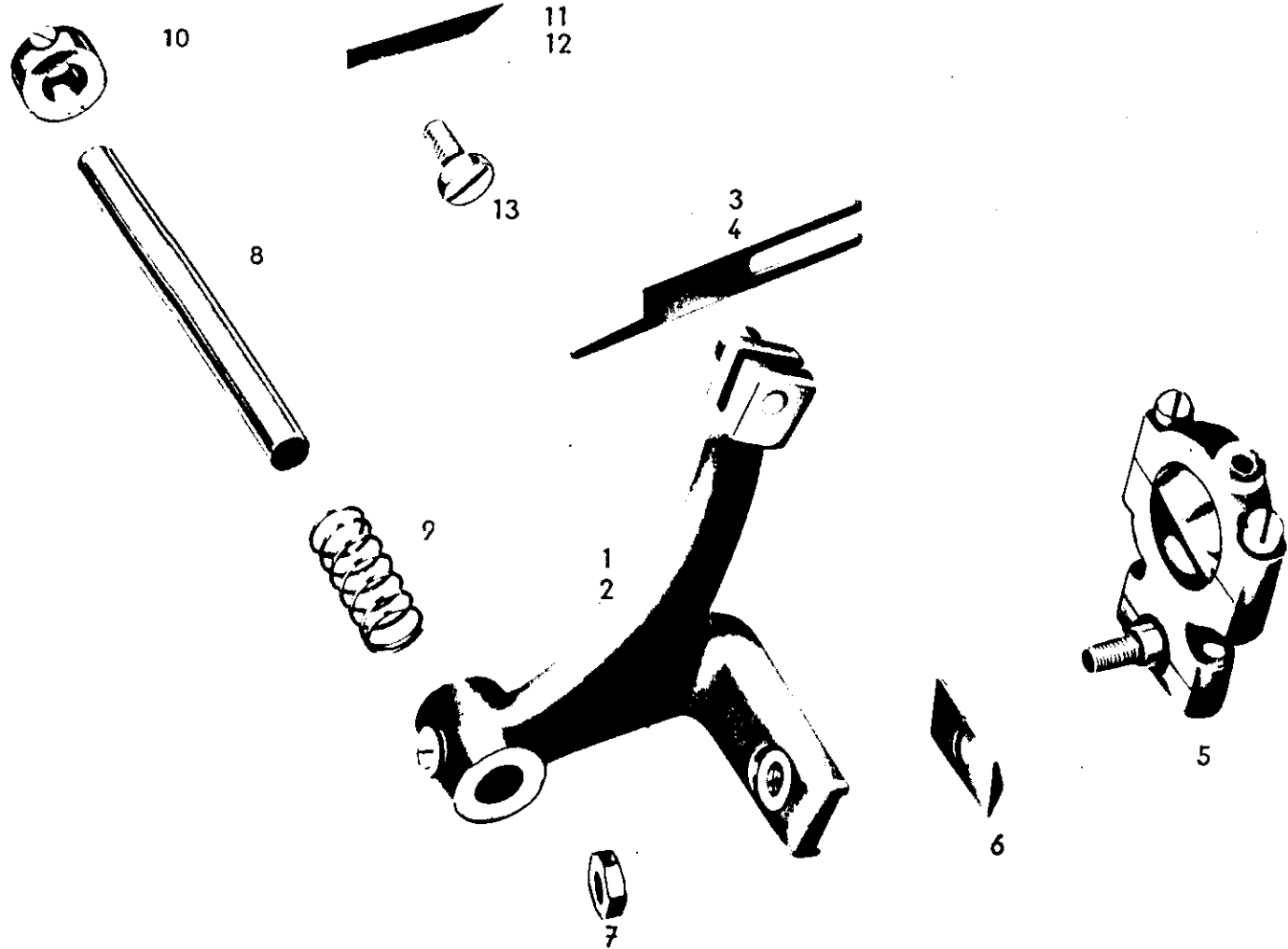
Tafel 10



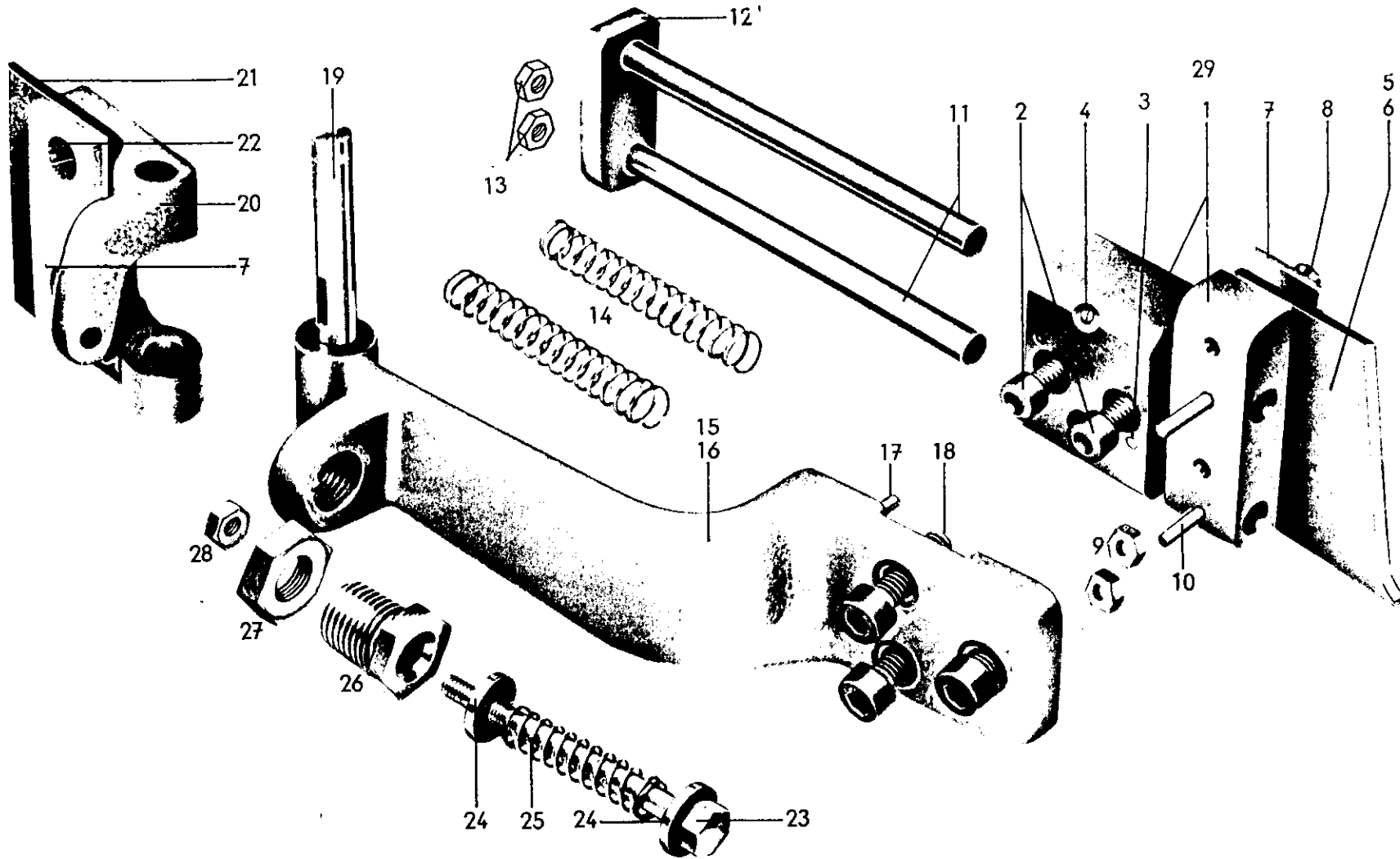
Tafel 11



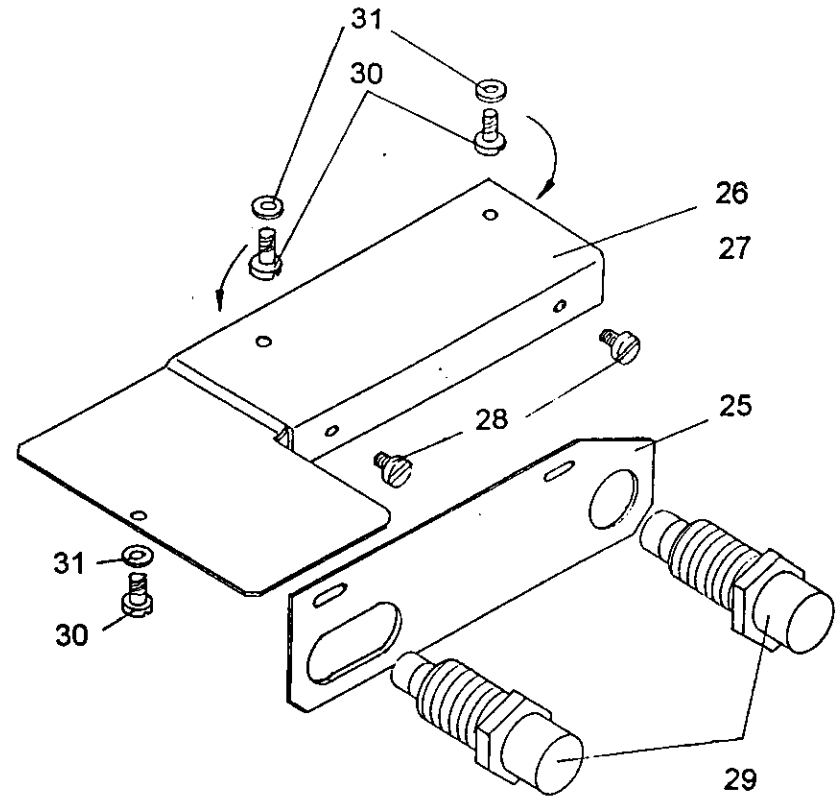
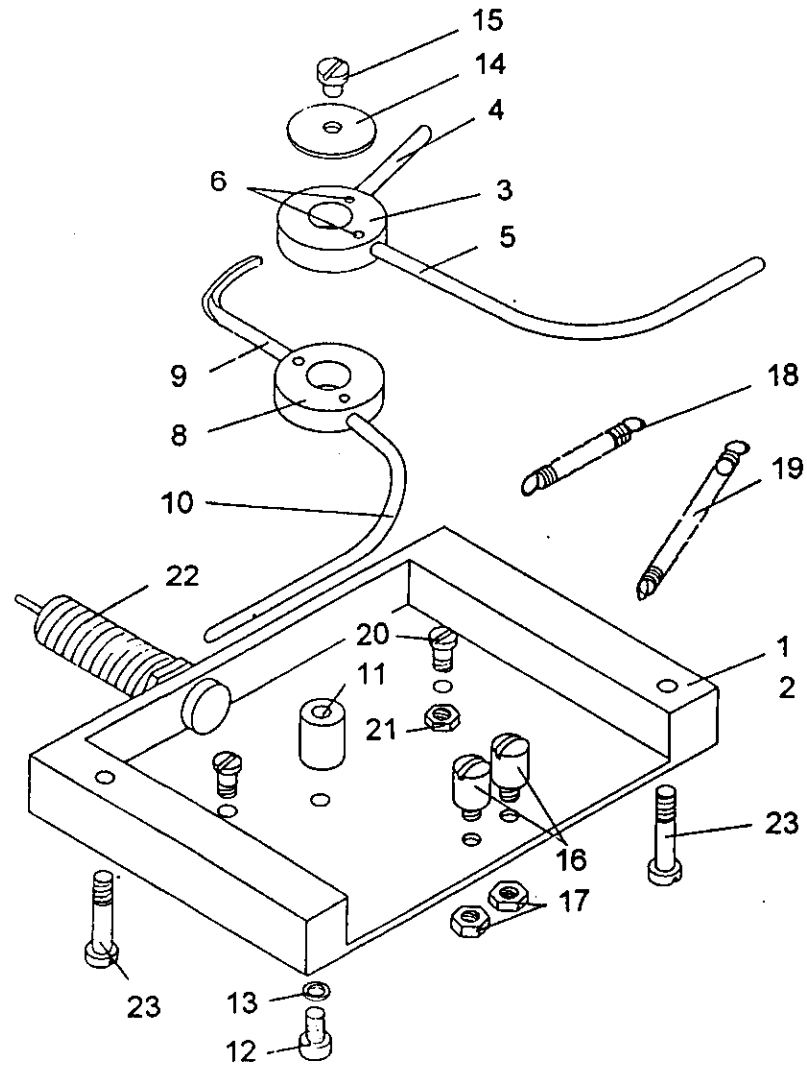
Tafel 12



Tafel 13

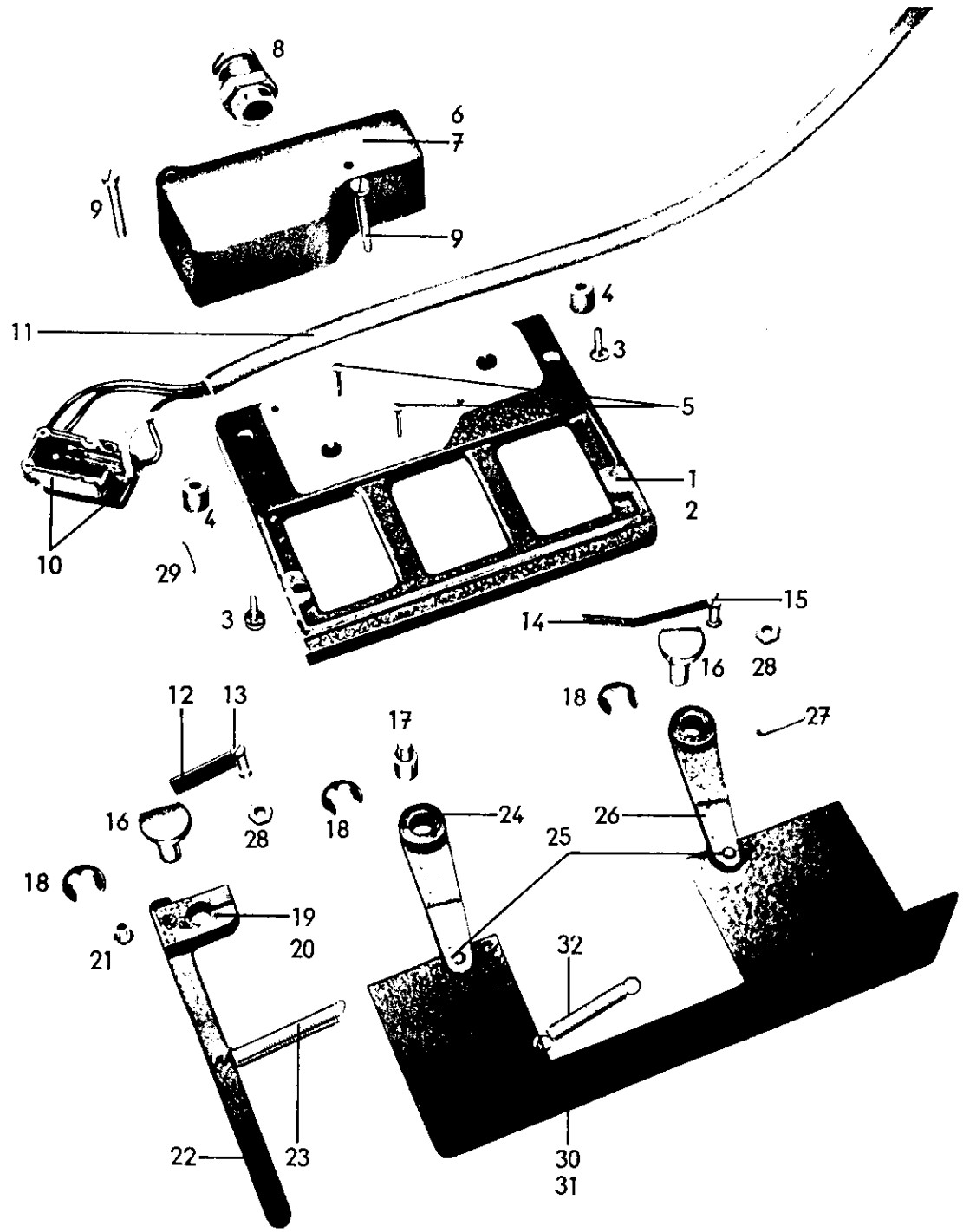


- bei Maschinen mit pneumatischer Betätigung des Messers siehe Tafel 19
- for machines with pneumatical actuated cutter have a look at table 19

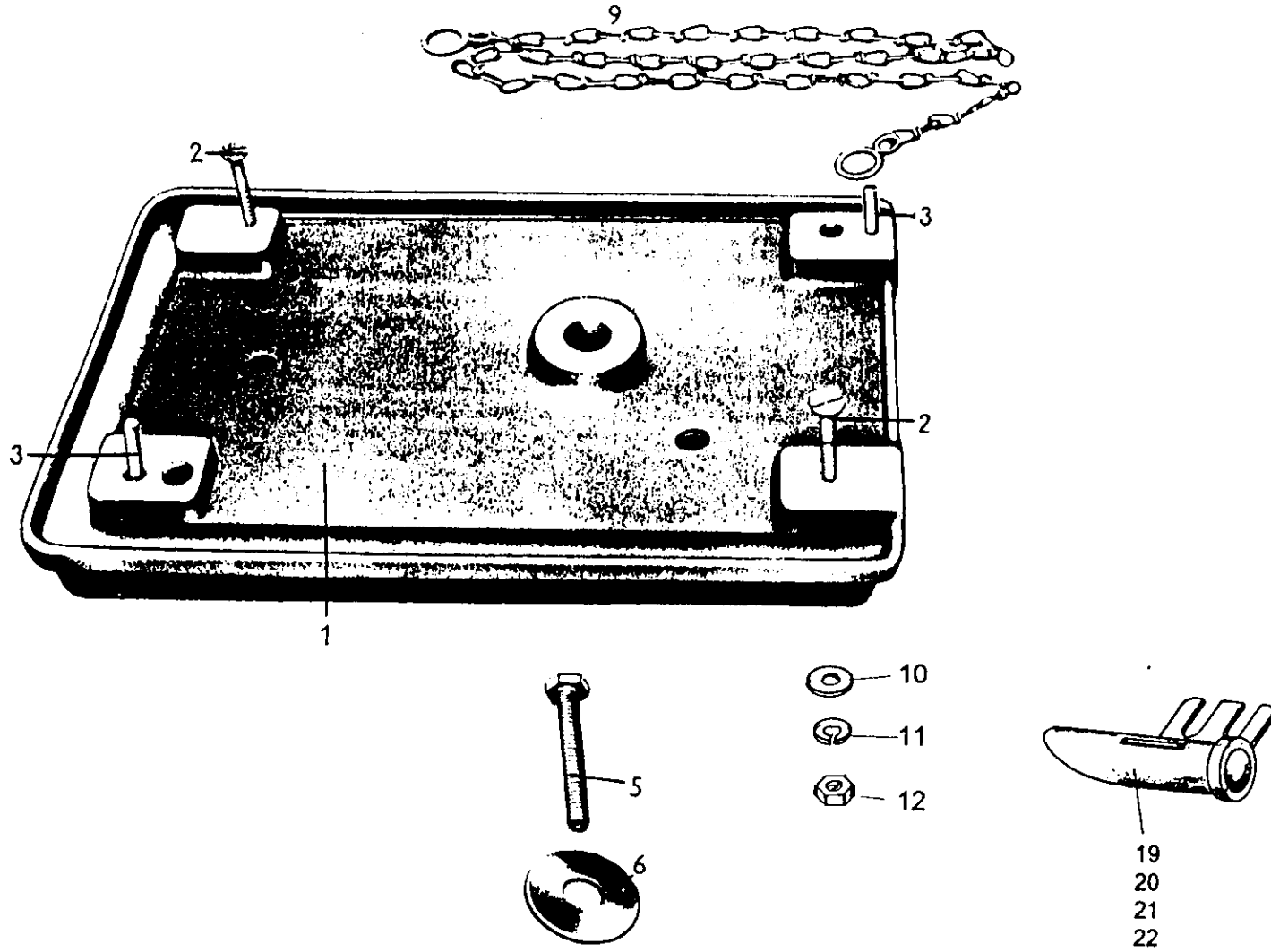


Tafel 14	Доска с изображ.14		Table 14			Tabla 14			Plancha 14		Tavola 14			
Nr.	Bestell-Nummer				8902							8903		
	ordering number													
	Номер заказа	/0	/1	/2	/6	/11	/12	/16	/41	/46	/0	/11	/12	/16
1.	8970 3071					X								
2.	8970 3072											X		
3.	8970 3077					X						X		
4.	8970 3073					X						X		
5.	8970 3075					X						X		
6.	2,5x8 DIN 1473					X						X		
8.	8970 3078					X						X		
9.	8970 3074					X						X		
10.	8970 3076					X						X		
11.	8970 3079					X						X		
12.	M4x8 DIN 912					X						X		
13.	Sg-Scheibe 4					X						X		
14.	1138 24 853					X						X		
15.	AM4x6 DIN 85					X						X		
16.	B 8x12 TNZ 7.2.4					X						X		
17.	M4 Din 934					X						X		
18.	8970 3080					X						X		
19.	8970 3081					X						X		
20.	TNZ 5.8.4-3					X						X		
21.	M 3,5 DIN 934					X						X		
22.	NJ2-12GM50- WS(220V)					X						X		
23.	M4x20 DIN 84					X						X		
25.	8970 8191						X	X					X	
26.	8970 8195						X	X						
27.	8970 8196												X	X
28.	M4x6 DIN 84						X	X					X	X
29.	BOS 18M-PS-1XA- E5-C-S4						X	X					X	X
30.	Mx4x10 DIN 912						X	X					X	X
31.	4,3 DIN 6797						X	X					X	X

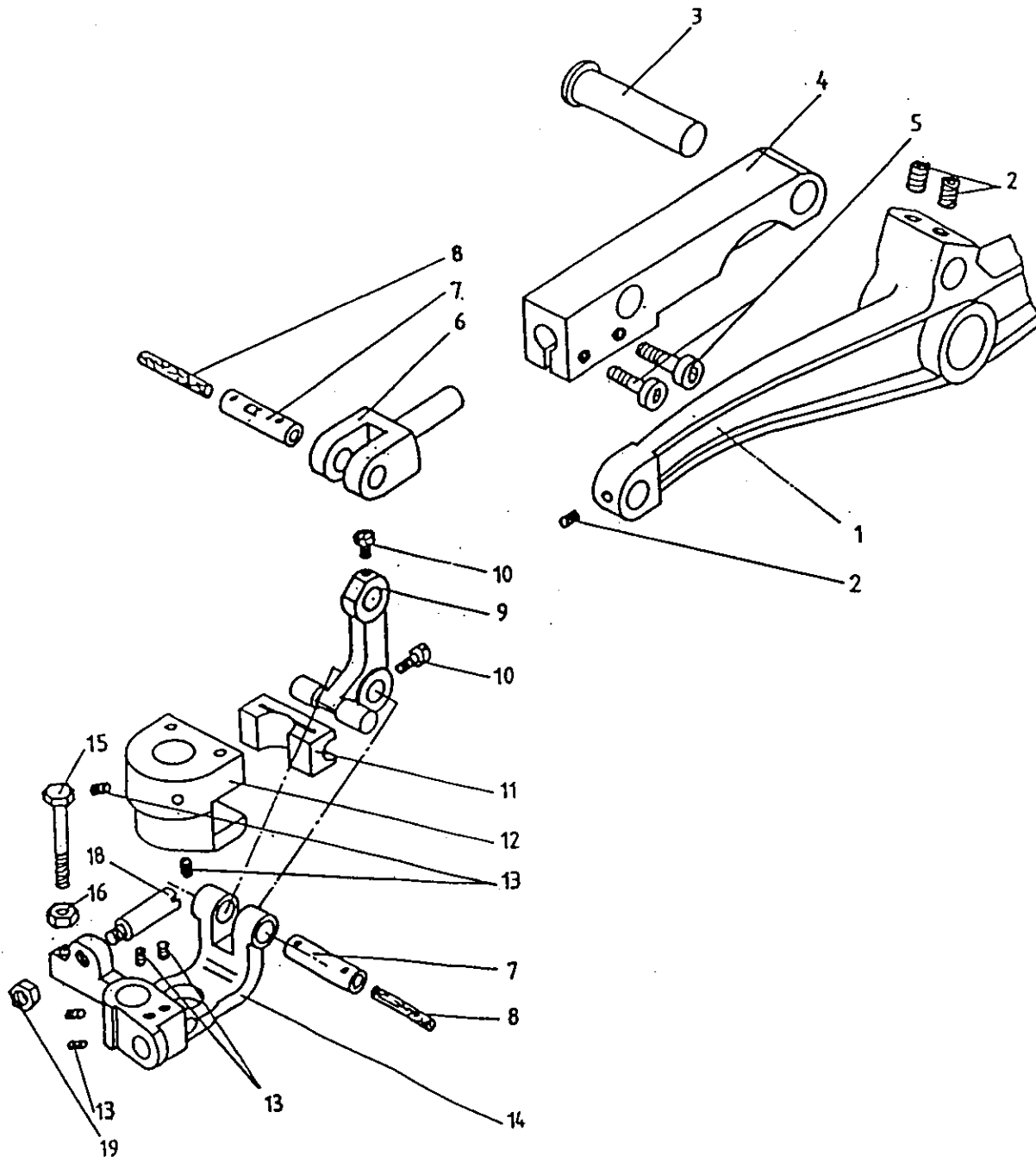
Tafel 15

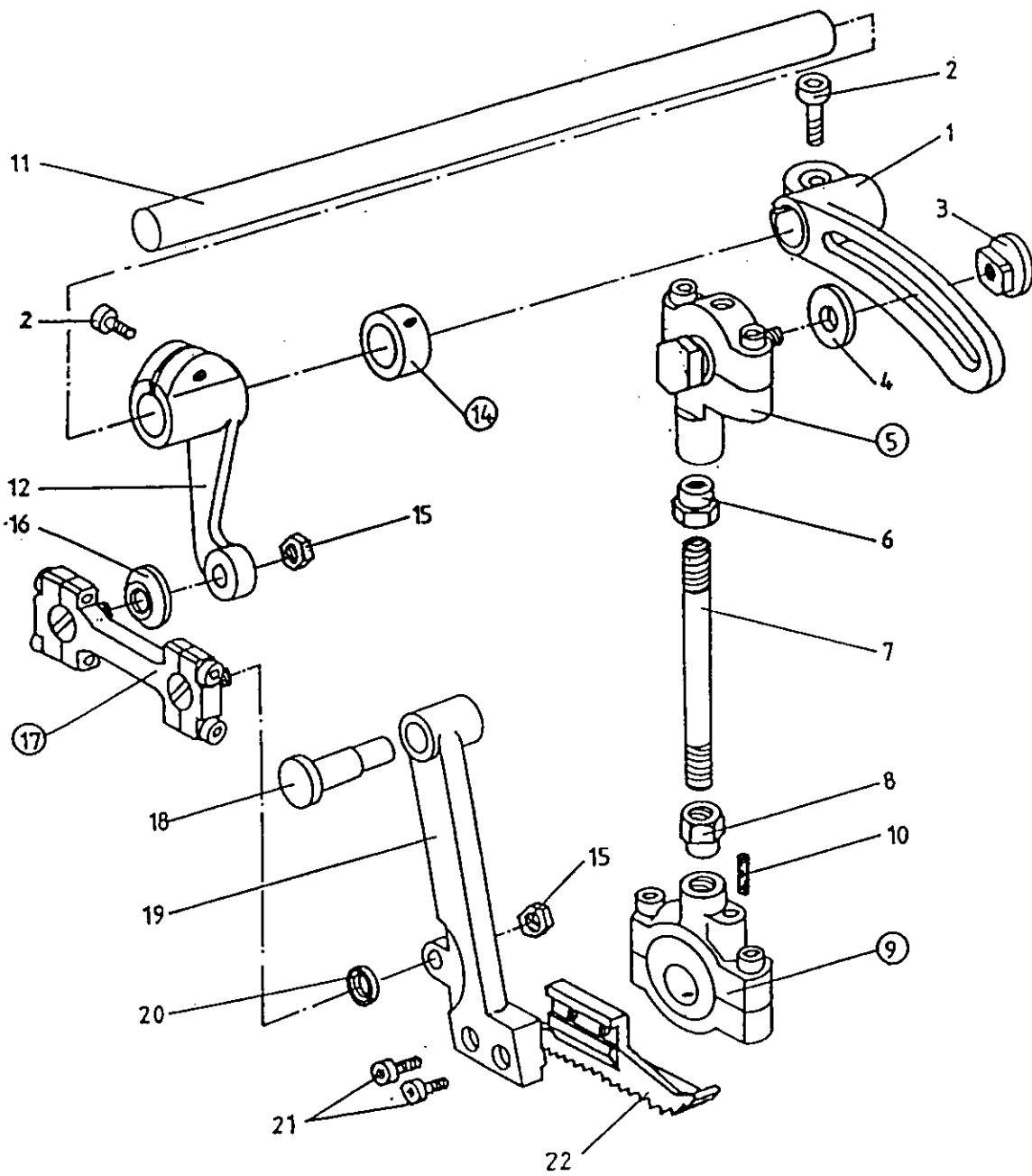


Tafel 15	Доска с изображ. 15		Table 15			Tabla 15			Plancha 15		Tavola 15			
Nr.	Bestell-Nummer				8902							8903		
	ordering number													
	Номер заказа	/0	/1	/2	/6	/11	/12	/16	/41	/46	/0	/11	/12	/16
1.	8900-070:8075**					x								
2.	8900-070:8076**											x		
3.	BM 4 x 14 DIN 84**					x						x		
4.	D 8/12 x 10 **					x						x		
5.	BM 3 x 20 DIN 84**					x						x		
6.	8900-070:8077**					x								
7.	8900-070:8078**											x		
8.	C Pg 11x11 **					x						x		
9.	BM 4 x 35 DIN 84**					x						x		
10.	* Typ MSC **					x						x		
11.	NYLHY 4 x 0,75**					x						x		
12.	8900-070:8082**					x						x		
13.	BM 3 x 20 DIN 84**					x						x		
14.	8900-070:8081**					x						x		
15.	BM 3 x 14 DIN 84 **					x						x		
16.	8900-070:8079**					x						x		
17.	8900-070:8080**					x						x		
18.	8 DIN 471**					x						x		
19.	8900-070:8179**					x								
20.	8900-070:8180**											x		
21.	BM 4 x 8 DIN 963**					x						x		
22.	8900-070:8092**					x						x		
23.	*8630-12.189**					x						x		
24.	8900-070:8085**					x						x		
25.	4 m 6 x 10 DIN 7**					x						x		
26.	8900-070:8178**					x						x		
27.	2 m 6 x 16 DIN 7**					x						x		
28.	BM 3 DIN 439**					x						x		
29.	3 x 16 DIN 1473**					x						x		
30.	8900-070:8006**					x						x		
31.	8900-070:8087**											x		
32.	*8900-070:8090**					x						x		



Tafel 17





Tafel 19

